

# AURA

PROFESSIONAL OVENS

## ВЫСОКОСКОРОСТНЫЕ КОМБИНИРОВАННЫЕ ПЕЧИ



В мире, где каждая секунда на счету, высокоскоростные комбинированные печи AURA SPEEDLINE позволяют управлять временем и технологическим процессом эффективно, что непременно позитивно скажется на развитии Вашего бизнеса.

Печи SPEEDLINE подходят для тех, кто не хочет выбирать между скоростью и качеством приготовляемых блюд.

Но что действительно отличает высокоскоростные печи AURA от конкурентов на рынке общественного питания, так это два мировых прорыва: это **единственная скоростная печь со съемной вращающейся внутренней тарелкой**, разработанная для безупречного приготовления и легкой очистки, и **эксклюзивная система рециркуляции воды с насосом и встроенной сушкой**, которая выводит гигиену, эффективность и простоту использования на новый уровень.



AURA задает новые стандарты профессиональных решений для бизнеса в сфере общественного питания. Наша серия SPEEDLINE включает четыре печи, сочетающие в себе конвекционные технологии и микроволны с двумя нагревательными элементами, интуитивно понятным многоязычным цифровым дисплеем и запатентованными инновациями.

## ТЕХНИЧЕСКИЕ ХАРАКТЕРИСТИКИ



Модели	SL301W/B/S	SL301WW/B/S	SL303WW/B/S	SL403WW/B/S
Цвета моделей	W - Белый / B - Черный / S – Серебристый металл			
Номинальная мощность	3.5 кВт	3.5 кВт	6 кВт	6 кВт
Параметры электросети	220В-240В / 16А	220В-240В / 16А	380В / 28А	380В / 28А
Шнур питания	3x2.5мм <sup>2</sup>	3x2.5мм <sup>2</sup>	5x2.5мм <sup>2</sup>	5x2.5мм <sup>2</sup>
Количество магнетронов	1	1	2	2
Материал камеры	Аустенитная нержавеющая сталь AISI 316			
Материал корпуса	Нержавеющая сталь AISI 430			
Таймер	Цифровой таймер			
Тип управления	Электронный (Touch Screen)			
Парообразование	-	Прямой впрыск	Прямой впрыск	Прямой впрыск
USB-порт	✓	✓	✓	✓
Интернет порт (LAN)	✓	✓	✓	✓
Облачное подключение	✓	✓	✓	✓
Автоматическое обновление ПО	✓	✓	✓	✓
Предварительный разогрев	✓	✓	✓	✓
Пар	×	✓	✓	✓
Осушение камеры	×	✓	✓	✓
Автоматическая мойка	×	✓	✓	✓
Температурный режим	50-260 °С	50-260 °С	50-260 °С	50-260 °С
Скоростей вентилятора	10	10	10	10
Количество рецептов	300	300	300	300
Этапов приготовления	6	6	6	6
Размеры камеры (ШхГхВ)	320x320x180 мм	320x320x180 мм	320x320x180 мм	370x370x200 мм
Макс. диаметр пиццы	30 см	30 см	30 см	36 см
Мин. расстояние спереди (для открытия двери)	50 см	50 см	50 см	50 см
Размеры (ШхГхВ)	400x695x635 мм	400x695x635 мм	400x695x635 мм	470x737x665 мм
Вес	60 кг	65 кг	72 кг	85 кг

SPEED LINE

## ДОПОЛНИТЕЛЬНЫЕ ХАРАКТЕРИСТИКИ



SL301  
60 кг

SL301W  
65 кг

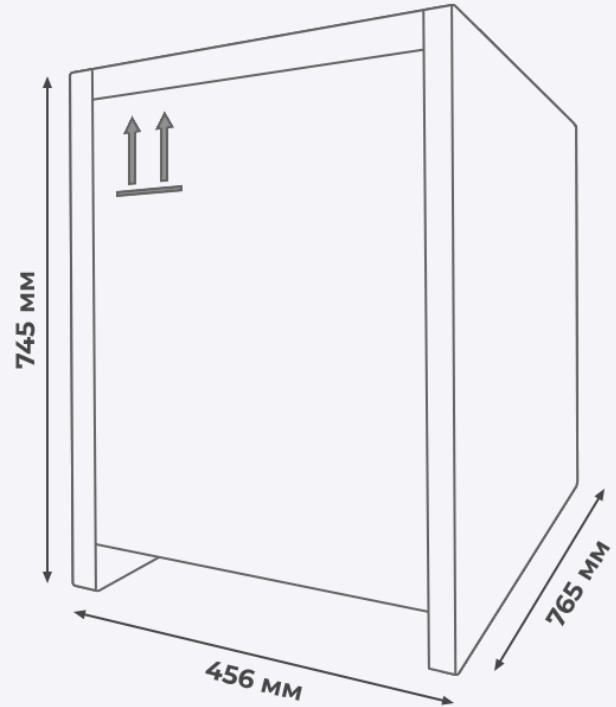
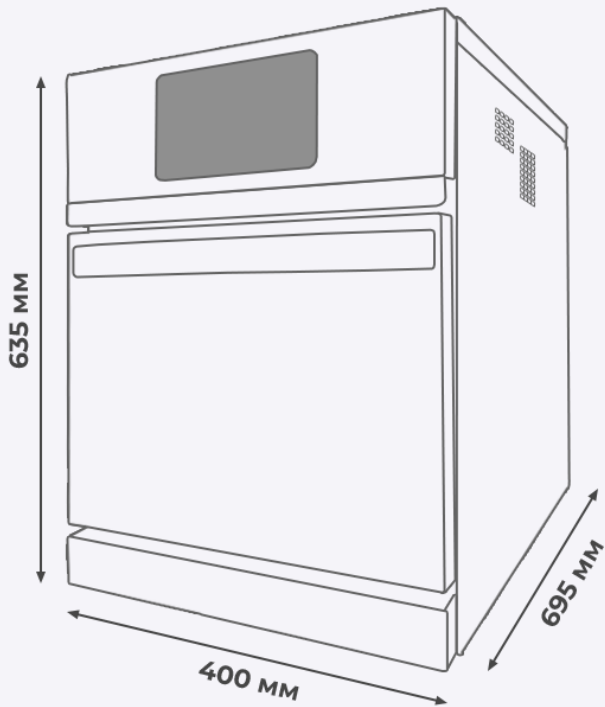
SL303W  
72 кг



SL301  
75 кг

SL301W  
80 кг

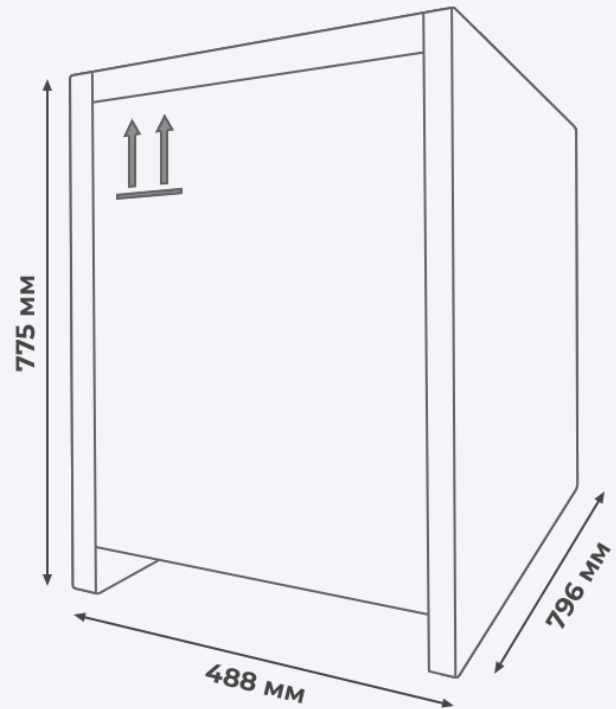
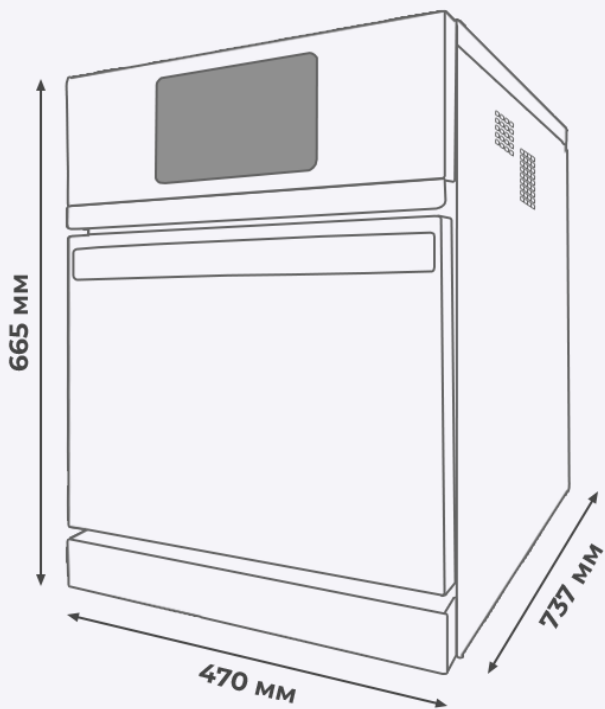
SL303W  
87 кг



SL403W  
85 кг



SL403W  
90 кг



# SPEED LINE

### СОВЕРШЕНСТВО В УПРАВЛЕНИИ

Все печи серии SPEEDLINE имеют электронное управление с помощью экрана Touch Screen.

Вы можете настроить и сохранить **до 300 различных рецептов** для приготовления и выпечки блюд из Вашего меню.



### РЕКОРДНАЯ ПРОИЗВОДИТЕЛЬНОСТЬ

Благодаря сочетанию современных передовых технологий микроволн и конвекции с двумя нагревательными элементами, а также запатентованной системой вращения основания, автоматической системой рециркуляции воды с функцией сушки и встроенной вытяжной трубой, печи AURA SPEEDLINE обеспечивают выдающуюся производительность за рекордно короткое время.



Пицца - **120 сек.**



Бекон - **30 сек.**



Бургеры - **150 сек.**



Куриные крылышки - **180 сек.**



Стейк из говядины - **300 сек.**

# SPEED LINE


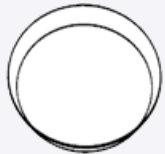



### ОФИЦИАЛЬНАЯ ГАРАНТИЯ – 1 ГОД

На все высокоскоростные печи AURA предоставляется гарантия 12 месяцев.  
А также предоставляется **гарантия на запчасти – 24 месяца.**

### СЕРВИС И ЗАПЧАСТИ

Бизнес в сфере общественного питания не терпит простоя оборудования в случае его поломки, поэтому компания делает все возможное, чтобы поддерживать наличие запчастей, а также своевременный сервис по диагностике и ремонту оборудования.

### В СТАНДАРТНЫЙ КОМПЛЕКТ ПОСТАВКИ ВХОДЯТ АКСЕССУАРЫ:

<b>Противень для пиццы перфорированный, черный</b> <i>Ø внешний 308 мм, Ø внутренний 278 мм, высота 15 мм</i>	1 шт.	
<b>Противень для выпечки и приготовления пищи, черный</b> <i>Ø внешний 308 мм, Ø внутренний 278 мм, высота 15 мм</i>	1 шт.	
<b>Полка-решетка круглая, нержавеющая сталь</b> <i>Ø 280 мм, высота 19 мм</i>	1 шт.	
<b>Зажим для противней, серый</b> <i>206x140x38 мм</i>	1 шт.	
<b>Прихватка</b>	1 шт.	

\* Есть возможность заказа дополнительных аксессуаров. Подробности у Вашего менеджера.