

Перв. примен.

Справ. №

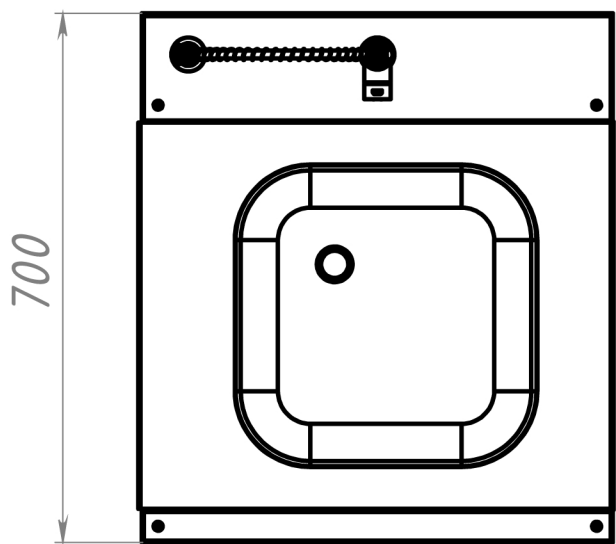
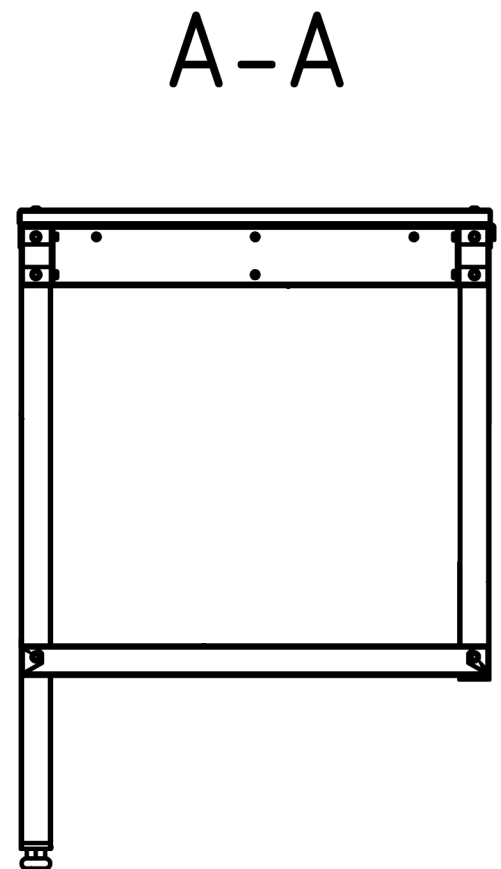
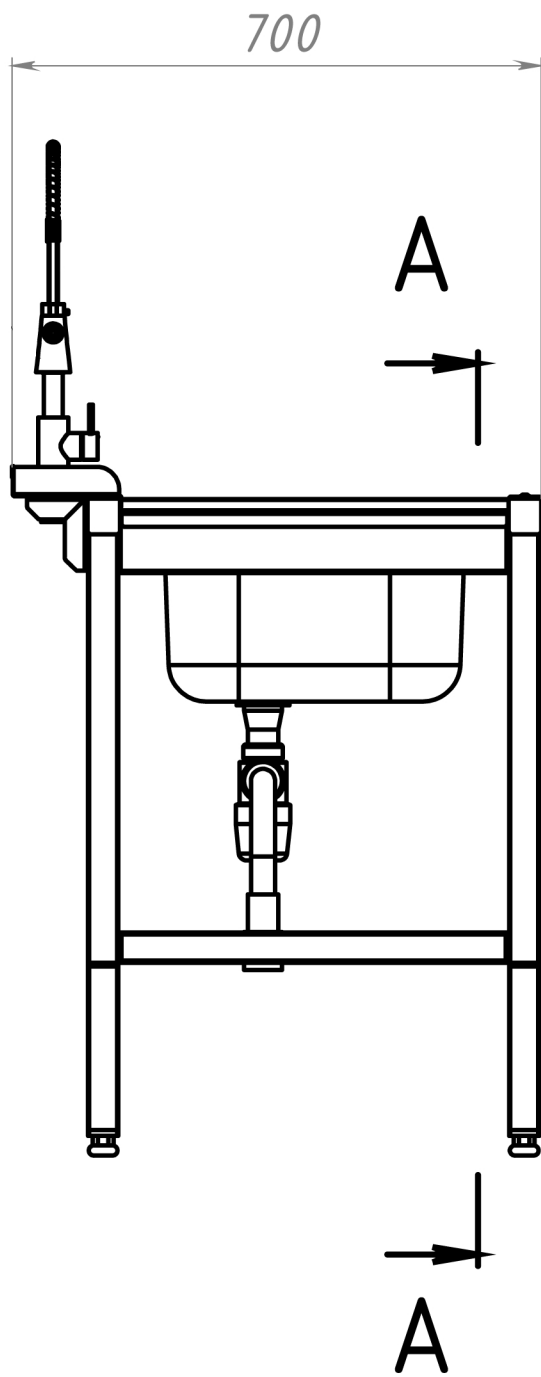
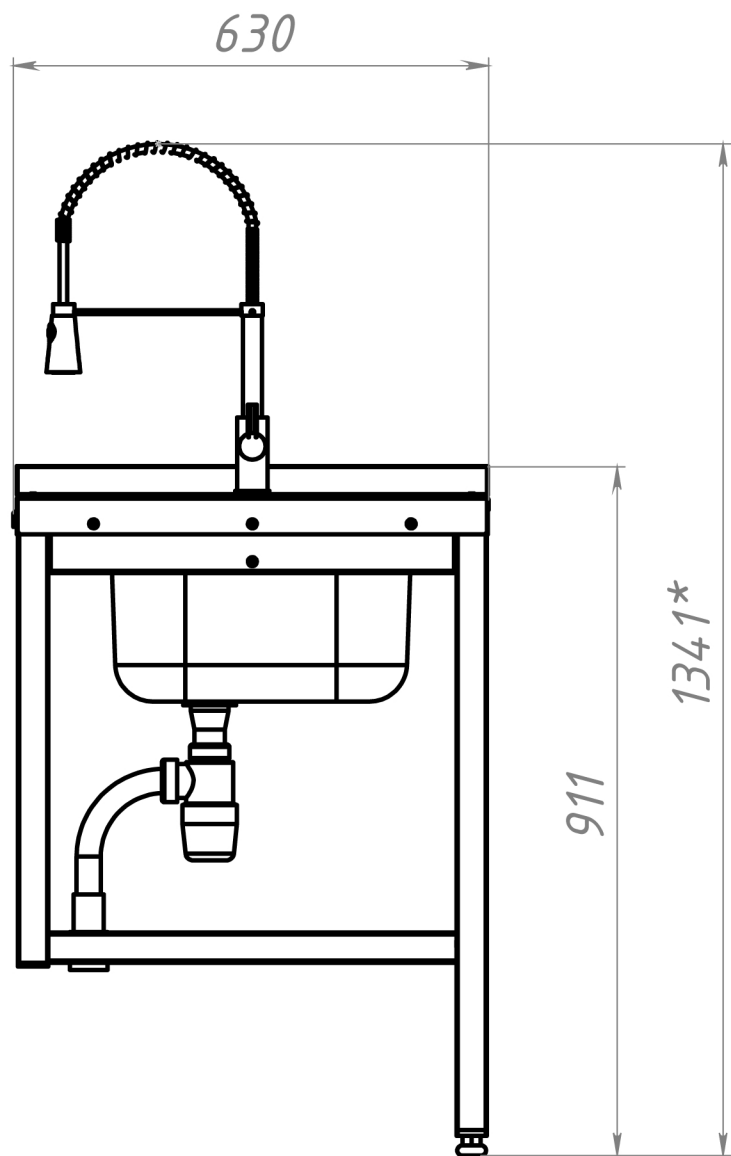
Подп. и дата

Инв. № дубл.

Взам. инв. №

Подп. и дата

Инв. № подл.



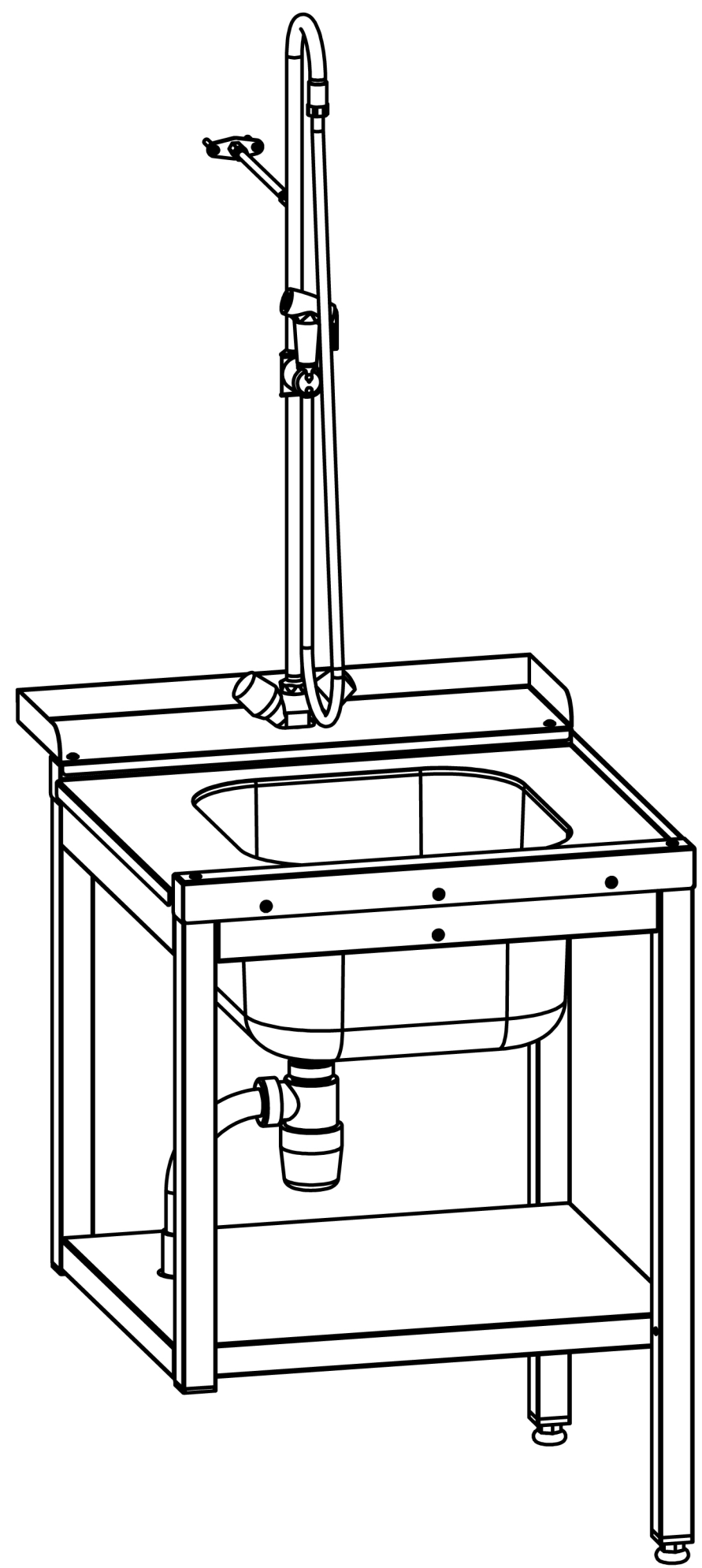
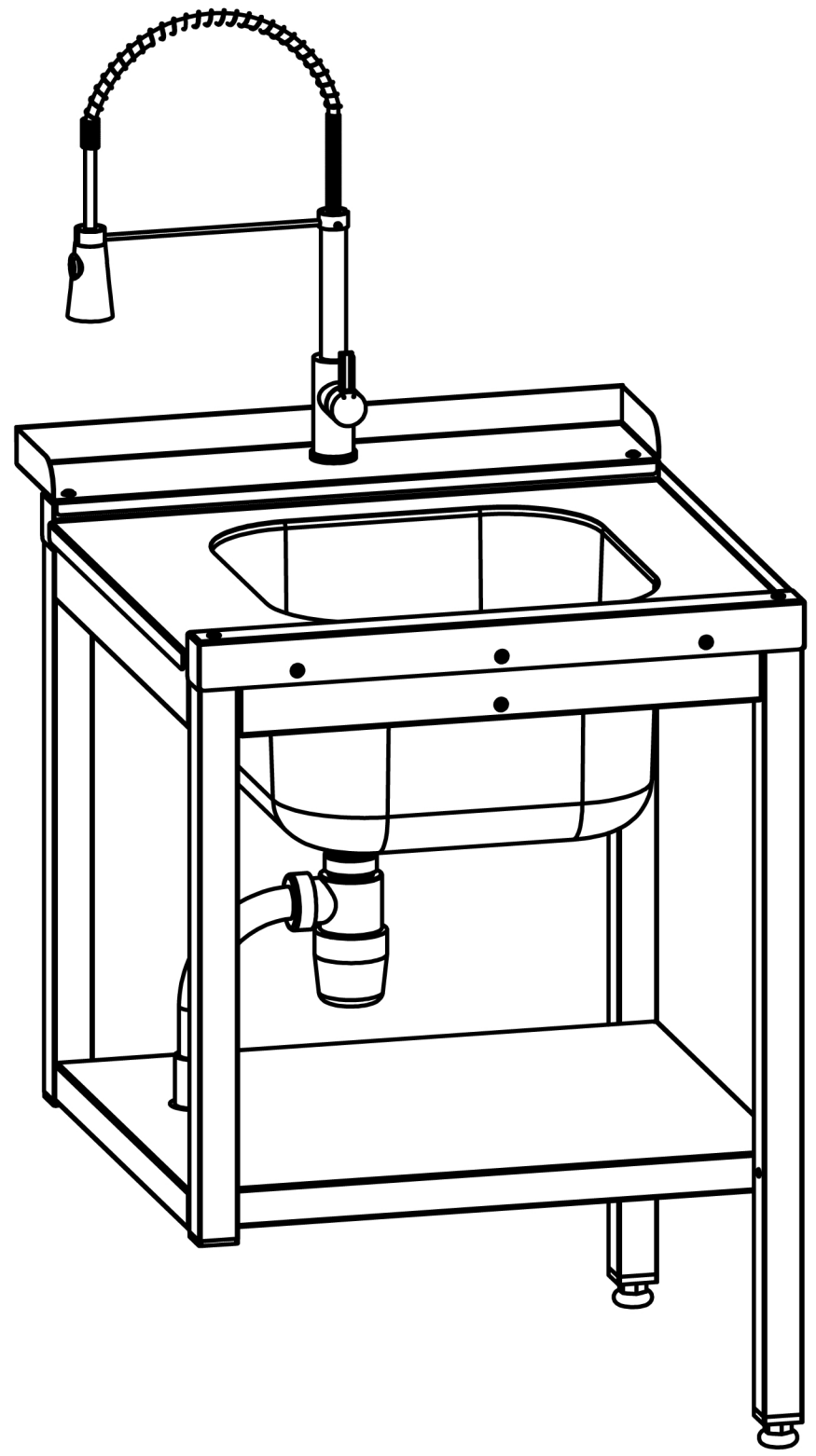
- \*Размеры для справок.
- Перед сборкой, на прилегаемых поверхностях деталей, пленку снять.
- На лицевых поверхностях дефекты не допускаются.

Изм.	Лист	№ докум.	Подп.	Дата	СТОЛ ПРЕДМОНЕЧНЫЙ ДЛЯ КУПОЛЬНЫХ П/М КАУМАН МОЙДОДЫР СПМ-КП 630	Лит.	Масса	Масштаб	
Разраб.		Креховецкий					21.70	1:10	
Пров.		Федоров				Лист	Листов 1		
Т. контр.									
Н. контр.									
Утв.									

Шифр:

Копировал

Формат А3



Ив. № подл.	Подп. и дата
Взам. инв. №	Ив. № дубл.
Подп. и дата	Подп. и дата

Изм.	Лист	№ докум.	Подп.	Дата
------	------	----------	-------	------

СТОЛ ПРЕДМОЕЧНЫЙ ДЛЯ КУПОЛЬНЫХ  
П/М КАУМАН МОЙДОДЫР СПМ-КП 630

Лист  
2

Шифр:

Копировал

Формат А3