

# *Универсальный холодильник*



*Руководство пользователя*

Модели:

***BC85/145***

***SC85/145***

***DW-J85/105***

# МЕРЫ ПРЕДОСТОРОЖНОСТИ

*Прежде чем приступить к эксплуатации оборудования, просим ознакомиться с настоящим руководством. Работая с устройством, следует всегда соблюдать основные меры предосторожности, включая следующее:*

- 1) Использовать устройство только по назначению, что установлено в настоящем руководстве.
- 2) Установка холодильника должна производиться в соответствии с инструкциями по монтажу.
- 3) Запрещается извлекать вилку из розетки, вытягивая ее за силовой провод. Взяться рукой за вилку и извлечь из розетки.
- 4) Все изношенные или поврежденные электрические шнуры подлежат немедленному ремонту или замене. Запрещается использовать шнур со следами трещин или потертостей по всей его длине, а также со следами повреждений на вилке или на соединении.
- 5) Прежде чем приступить к очистке, либо перед началом ремонтных работ, отключить холодильник от источника питания.

**Примечание:** *если по какой-либо причине товар нуждается в обслуживании, мы настоятельно рекомендуем, чтобы работы выполнялись квалифицированным специалистом.*

- 6) Если старый холодильник не используется, мы рекомендуем снять на нем двери. Это позволит снизить опасность нанесения травмы детям.
- 7) Холодильник не предназначен для установки в полости или внутрь шкафа. Он должен устанавливаться только отдельно.
- 8) Запрещается эксплуатировать холодильник в условиях выделения взрывоопасных газов.
- 9) В случае повреждения силовой шнур подлежит замене, которая производится производителем, его официальным агентом или квалифицированным специалистом.
- 10) Такое оборудование не предназначено для использования лицами (включая детей) с нарушением физических, сенсорных или умственных способностей, либо лицами, не имеющими опыта работы и необходимых знаний, если они не будут находиться под наблюдением лица, ответственного за безопасность.

Особый контроль должен осуществляться над детьми во избежание рисков, которые могут возникнуть в результате игры с оборудованием.

- 11) Не хранить рядом с оборудованием горючие и другие материалы, выделяющие взрывоопасный газ.

**ХРАНИТЬ ИНСТРУКЦИИ РЯДОМ С ОБОРУДОВАНИЕМ  
ДЛЯ ИСПОЛЬЗОВАНИЯ В КАЧЕСТВЕ СПРАВОЧНОГО ДОКУМЕНТА**

**ОПАСНО**

**Риск запираия ребенка. Прежде чем выбрасывать старый холодильник, снять с него двери. Оставить полки внутри камеры, чтобы дети не могли залезть внутрь.**

Благодарим за приобретение нашего товара. Настоящее руководство содержит сведения, которые помогут Вам быстро понять принцип работы холодильника.

Рекомендуем записать номер модели и серийный номер, которые указываются на бирке внутри камеры.

\_\_\_\_\_

Номер модели

\_\_\_\_\_

Серийный номер

\_\_\_\_\_

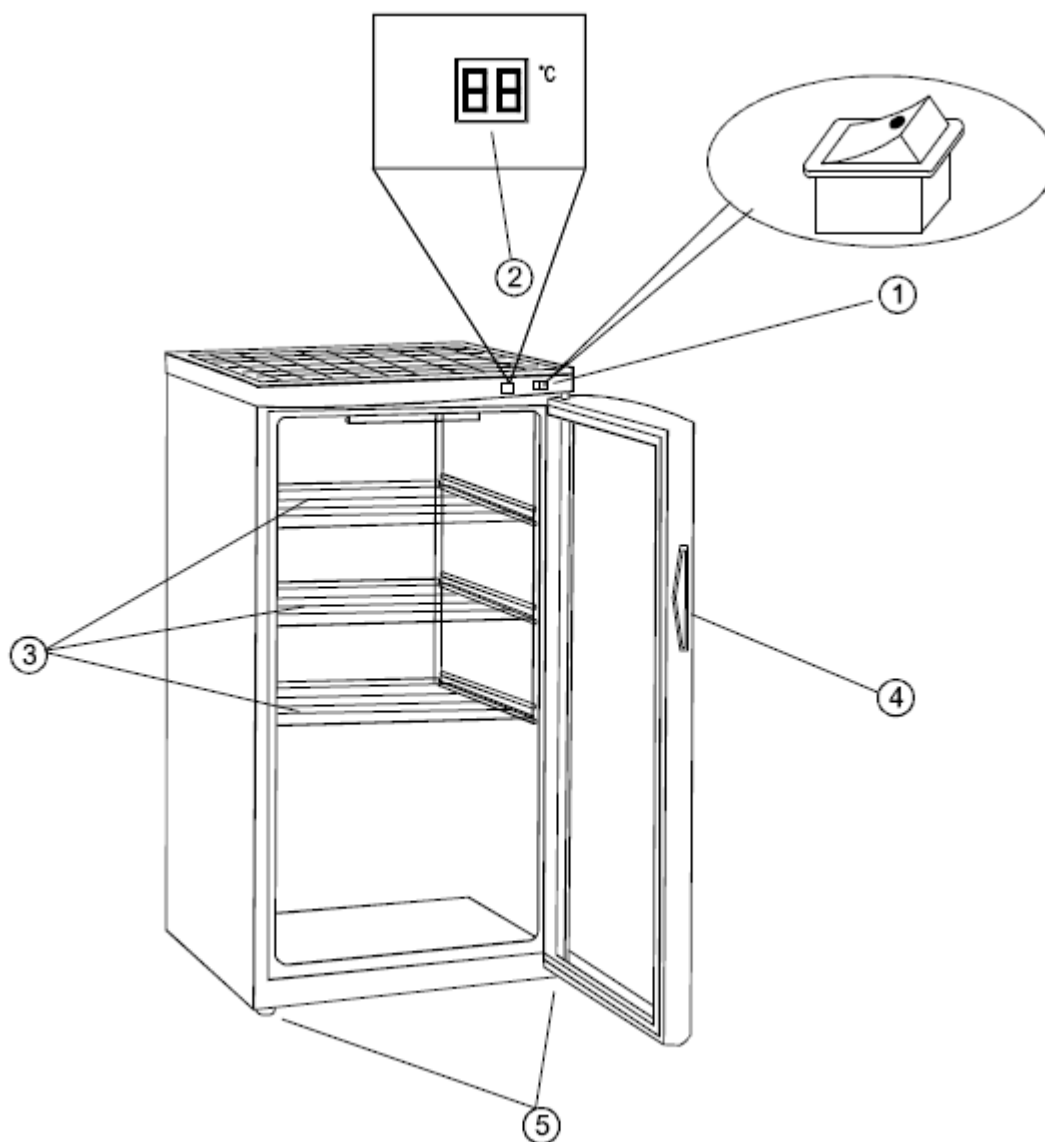
Дата приобретения

Прикрепить квитанцию на обложку руководства. **Вам необходимо получить гарантийное обслуживание.**

# Содержание

	СТРАНИЦА
<b>Меры предосторожности</b> .....	<b>1</b>
<b>Составные части и их назначение</b> .....	<b>4</b>
<b>Установка холодильника</b> .....	<b>5</b>
Распаковка холодильника .....	<b>5</b>
Выравнивание холодильника .....	<b>5</b>
Циркуляция воздуха .....	<b>5</b>
Электрические требования .....	<b>6</b>
<b>Функции и порядок пользования холодильником</b> .....	<b>7</b>
Начальная установка .....	<b>7</b>
Регулирование температуры .....	<b>7</b>
Полки .....	<b>8</b>
Внутренняя подсветка .....	<b>8</b>
Шумы во время работы .....	<b>8</b>
<b>Уход за холодильником и очистка</b> .....	<b>9</b>
Очистка и техническое обслуживание .....	<b>9</b>
Аварийное отключение питания .....	<b>9</b>
Отключение на длительное время и порядок перемещения .....	<b>9</b>
<b>Неисправности и способы их устранения</b> .....	<b>10</b>
<b>Замена светодиодной лампы</b> .....	<b>11</b>
<b>Перестановка двери</b> .....	<b>12</b>
<b>Принципиальная схема</b> .....	<b>13</b>

## Составные части и их назначение



1. Выключатель внутренней подсветки
2. Светодиодный дисплей для отображения данных температуры (модели BC 85/ BC 145)
3. Прямые полки из проволочного материала (хромированные волнообразные полки для модели SC85; 1 x ½ (38,8x20,8 см) для модели SWM350)
4. Ручка двери
5. Регулируемые выравнивающие ножки (не показаны)

# Установка холодильника

## Распаковка холодильника

1. Снять все упаковочные материалы. В упаковку входит пенопластовые подкладки и клейкая лента.
2. Прежде чем подключать холодильник к источнику питания, осмотреть его состояние и удалить остатки упаковки, ленты или других материалов.

## Выравнивание холодильника

- Холодильник имеет четыре выравнивающие ножки, которые располагаются спереди и сзади по углам его корпуса. После того как холодильник будет установлен в требуемое место, можно отрегулировать его по уровню.
- Ножки холодильника регулируются вращением по часовой стрелке для его подъема и против часовой стрелки для его опускания. Если дверь холодильника закрывается с легкостью, то это указывает, что его корпус выровнен правильно.

## Циркуляция воздуха

- Для того чтобы холодильник работал с максимальной производительностью, он должен устанавливаться в том месте, где обеспечивается соответствующая циркуляция воздуха, и куда подведены необходимые коммуникации.
- Рекомендуется, чтобы вокруг корпуса холодильника обеспечивалось следующее свободное пространство:

По боковым сторонам	2" (50 мм)
Сверху	2" (50 мм)
Сзади	2" (50 мм)
- Для сохранения эффективности вентиляции мы рекомендуем, чтобы камера холодильника не переполнялась.

## **Электрические требования**

- Убедиться, что холодильник подключен к источнику питания (220-230 вольт, 15 ампер) и заземлен в соответствии с принятыми требованиями.
- Разрешается использовать только такую вилку, которая имеет заземляющий вывод.

## **Ограничения по установке**

- Не устанавливать холодильник в помещениях без отопления и теплоизоляции, например, гараж и др. Холодильник не предназначен для эксплуатации при температуре ниже 13 °С.
- Для установки холодильника подобрать твердую и ровную поверхность; холодильник должен быть защищен от воздействия прямых солнечных лучей и других источников тепла (например, радиаторы, нагреватели, кухонное оборудование и др.). При необходимости холодильник выравнивается с помощью ножек, располагаемых спереди и сзади по углам корпуса холодильника.
- Холодильник должен использоваться отдельно от другого оборудования. Он не предназначен для установки внутрь шкафов и другого оборудования.

# Функции и порядок пользования холодильником

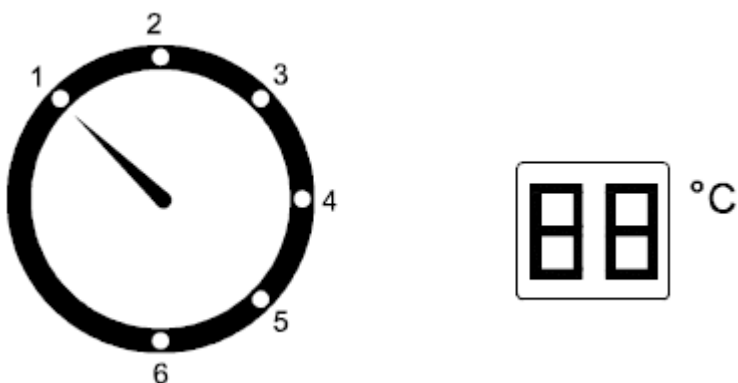
## Начальная установка

После подключения к электрической сети включить холодильник и дать ему поработать в течение, минимум, 30 минут для того, чтобы оборудование приспособилось к климатическим условиям на месте эксплуатации, после чего можно приступать к регулированию температуры.

## Регулирование температуры

Смотреть рисунок 2.

- Предварительно на заводе-изготовителе термостат устанавливается в положение 4 для поддержания температуры винных напитков в автоматическом режиме.
- По желанию пользователь может установить иную температуру в соответствии с требованиями, предусматриваемыми для хранения винных напитков. Для повышения температуры ручка термостата поворачивается вправо, а для понижения температуры – влево.



- Допускается отклонение  $\pm 3$  °С между заданным уровнем температуры и показаниями температуры, выводимыми на светодиодный дисплей. Это происходит из-за того, что для поддержания требуемого уровня температуры холодильник периодически включается и выключается. Часто наблюдается отклонение 10 °С между верхней и нижней полками холодильника. Поэтому, если необходимо установить холодильник на 10 °С, при этом, в холодильнике красное и белое вино будут храниться вместе, белое вино можно разместить на нижней полке, где температура поддерживается на уровне 7 °С, а красное вино – на верхней полке, где температура поддерживается на уровне 13 °С.

## **Полки**

- Полки обработаны красочным покрытием для улучшения внешнего вида и для облегчения очистки. Для размещения бутылок разной формы пользователь может менять полки местами, вставляя в направляющие внутри камеры холодильника. Это позволяет обеспечивать свободное движение воздуха и добавлять дополнительное пространство.

## **Внутренняя подсветка**

- Для привлечения внимания к внешнему виду коллекции вин в холодильник установлена лампа с мягкой подсветкой. Для включения или выключения подсветки достаточно нажать на выключатель. После осмотра коллекции вин подсветку лучше выключить в целях экономии электроэнергии.

## **Шумы во время работы**

- В процессе работы наблюдается дополнительный шум или легкие вибрации, которые вызваны хладагентом, циркулирующим в контуре охлаждающего змеевика.
- Включение и выключение циклов сопровождается щелчком термостата.

# Уход за холодильником и очистка

## Очистка и техническое обслуживание

- Внимание:** Во избежание риска поражения электрическим током, прежде чем приступать к очистке, вынуть вилку из розетки. Несоблюдение этих требований может привести к летальному исходу или к травме.
- Осторожно:** Во избежание вреда здоровью и материального ущерба, прежде чем использовать очистители, ознакомиться с инструкциями производителя и мерами предосторожности.

### Общие сведения:

- Подготовить чистящий раствор, добавив в теплую воду 3-4 столовых ложки пищевой соды. Смочить раствором губку или мягкую ветошь и очистить поверхности холодильника.
- Промыть поверхности чистой теплой водой и протереть сухой ветошью.
- Запрещается использовать агрессивные химические вещества, абразивные вещества, аммиак, белизну, концентрированные моющие средства, растворители или металлические щетки. НЕКОТОРЫЕ из перечисленных химических веществ могут повредить или изменить цвет поверхности холодильника.

### Дверные уплотнители:

- Дверные уплотнители подлежат очистке с периодичностью в три месяца. Для обеспечения необходимой герметичности уплотнители должны содержаться в чистом состоянии.
- Для сохранения эластичности и обеспечения необходимой герметичности на поверхность уплотнителей со стороны шарниров наносится тонкий слой вазелина.

## Аварийное отключение питания

- Во время грозы или по иным причинам возможно аварийное выключение питания. В этом случае необходимо вынуть питающий шнур из розетки. После восстановления подачи питания можно снова подключаться к источнику питания.

## Отключение на длительное время и порядок перемещения

- Если холодильник выключается на длительное время, следует очистить его корпус и уплотнители в соответствии с инструкциями, которые представлены выше. Оставить дверь в открытом положении для обеспечения циркуляции воздуха внутри камеры. Холодильник подлежит перемещению только в вертикальном положении. Не укладывать корпус холодильника в горизонтальное положение. В этом случае можно повредить систему уплотнения.

# Неисправности и способы их устранения

## **Холодильник не работает**

- Убедиться, что вилка шнура питания вставлена в розетку.
- Если вилка вставлена в розетку, проверить автоматический выключатель.

## **Повышенная температура внутри камеры холодильника**

- Часто открывается дверь.
- Подождать, пока температура вина, которое недавно поместили в холодильник, не дойдет до требуемого уровня.
- Проверить герметичность уплотнителей.
- Очистить змеевик конденсатора.
- Отрегулировать температуру, понизив ее уровень.

## **Повышенная температура внутри камеры холодильника**

- Если регулятор температуры установлен на низкий уровень, повысить температуру.

## **Холодильник включается в работу слишком часто**

- Холодильник поддерживает необходимый режим при повышенной температуре окружающей среды и при повышенной влажности.
- Возможно, часто открываются двери, либо двери оставляются открытыми на длительный период времени.
- Очистить змеевик конденсатора.
- Проверить герметичность уплотнителей.
- Проверить плотность закрытия двери.

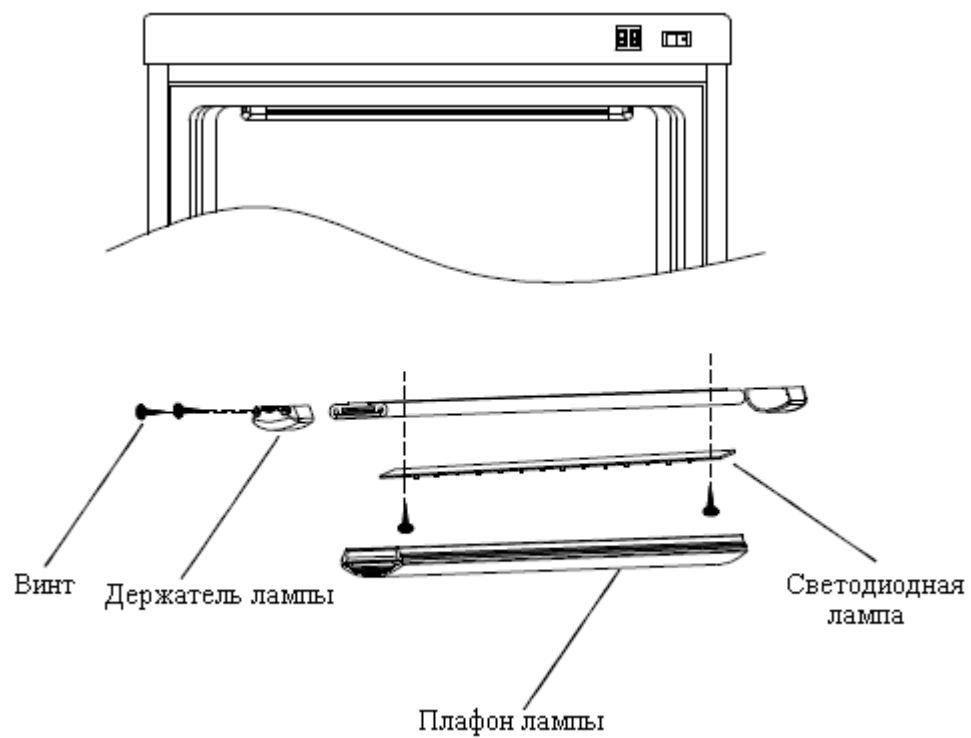
## **На внутренних и на наружных поверхностях холодильника накапливается влага**

- Накопление влаги в условиях повышенной влажности допустимо.
- Двери открываются слишком часто или оставляются открытыми на длительный период времени.
- Проверить герметичность уплотнителей.

## **Дверь холодильника закрывается неплотно**

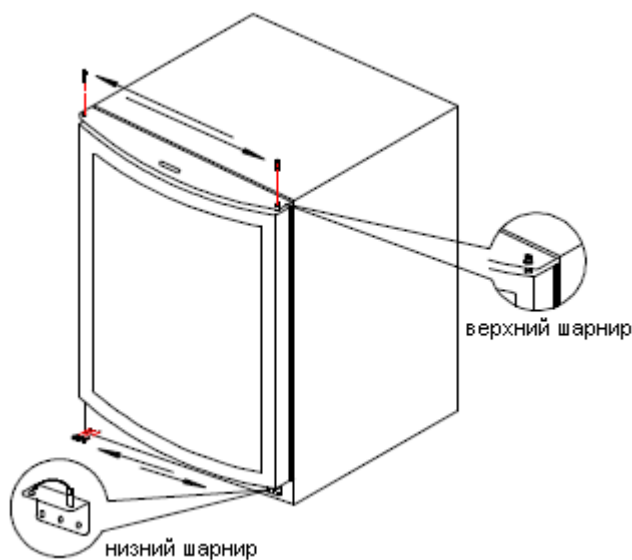
- Отрегулировать корпус холодильника по уровню.
- Убедиться в отсутствии помех, блокирующих дверь при закрытии, например, полки.

## Замена светодиодной лампы



1. Снять плафон и открутить винт;
2. Снять держатель и извлечь светодиодную лампу;
3. Установить новую светодиодную лампу в держатель;
4. Установить обратно плафон.

## Перестановка двери

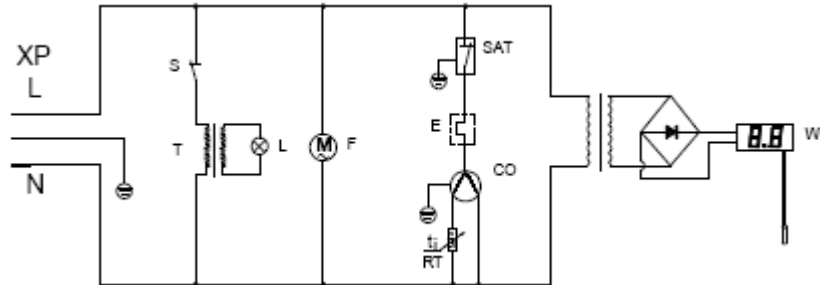


### Порядок перестановки двери

- Снять нижний шарнир, ослабив и открутив винты отверткой.
- Осторожно опустить дверь и снять ее с камеры.
- Переместить шарнирный палец в противоположенное отверстие на нижнем шарнире.
- Переместить шарнирный палец с левого верхнего шарнира в противоположенное отверстие на правом верхнем шарнире.
- Открутить два винта в правых отверстиях в нижней крестовине.
- Взять дверь в руки. Вставить ось нижнего шарнира в правое нижнее отверстие двери и убедиться, что верхнее правое отверстие двери зашло на правую верхнюю ось шарнира.
- Отрегулировать дверь и убедиться, что она находится на одной линии с камерой.
- Закрепить нижний шарнир, закрутив два винта.
- Закрутить в левые отверстия нижней крестовины два винта.

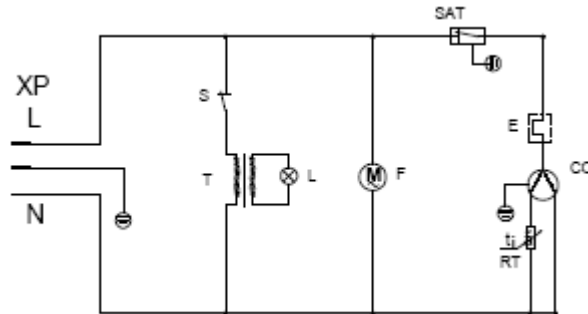
Примечание: поскольку при доставке уплотнители двери находятся в сжатом состоянии, при перестановке двери может потребоваться повторная регулировка на плотность. Эти действия выполняются в целях обеспечения полной герметичности. Если между уплотнителем двери и камерой имеется зазор, обеспечить плотность, слегка вытянув уплотнитель. Также для устранения зазора рекомендуется подогреть уплотнитель с помощью фена.

**Принципиальная схема с указателем температуры**



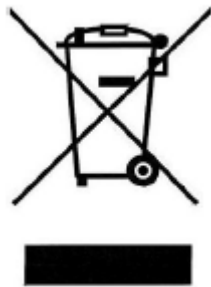
XP – источник питания; S – выключатель  
L - светодиодная лампа; T – трансформатор;  
F – вентилятор (некоторые модели не имеют такую функцию)  
SAT – термостат; E – устройство защиты от перегрузки  
CO – компрессор; RT – стартер; W – указатель температуры

**Принципиальная схема без указателя температуры**



XP – источник питания; S – выключатель  
L - светодиодная лампа; T – трансформатор;  
F – вентилятор (некоторые модели не имеют такую функцию)  
RT – стартер; SAT – термостат;  
E – устройство защиты от перегрузки; CO – компрессор

## Порядок утилизации продукта



Эта маркировка указывает на то, что изделие не относится к категории обычных бытовых отходов, утилизация которых регламентируется нормативными требованиями Евросоюза в целях защиты окружающей среды и здоровья человека от возможного вреда при неконтролируемом размещении отходов. Изделие подлежит утилизации для повторного использования материалов. Отработанное оборудование можно отправить в специальные центры для сбора отходов или обратиться к продавцу, у которого оно приобреталось. Безопасная утилизация отходов позволяет обеспечить условия для защиты окружающей среды.



По вопросам гарантии, ремонта и технического обслуживания данного оборудования обращайтесь

в ООО «СЦ Деловая Русь», 125167 г.Москва

ул.Красноармейская, дом 11, корпус 2

т. 8-495-956-3663.

<http://www.sc.trapeza.ru>