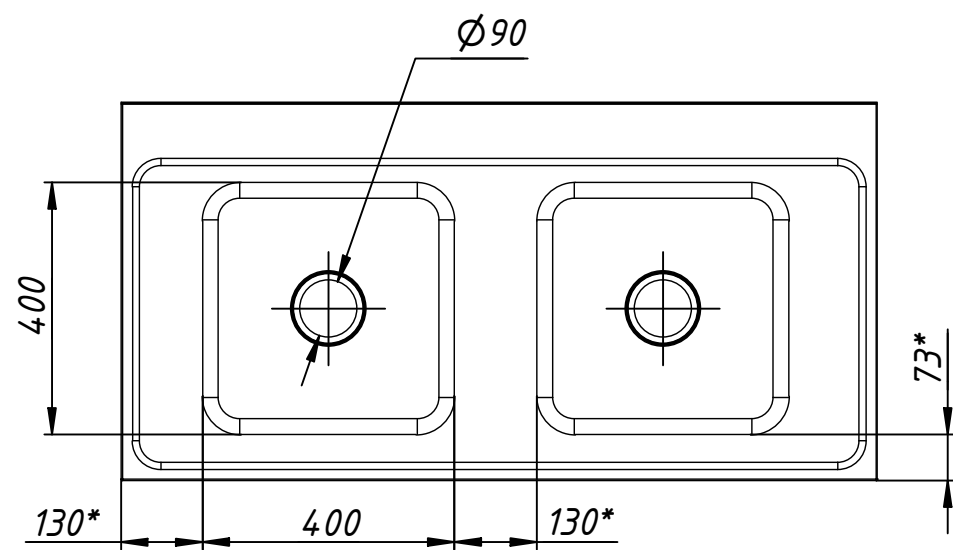
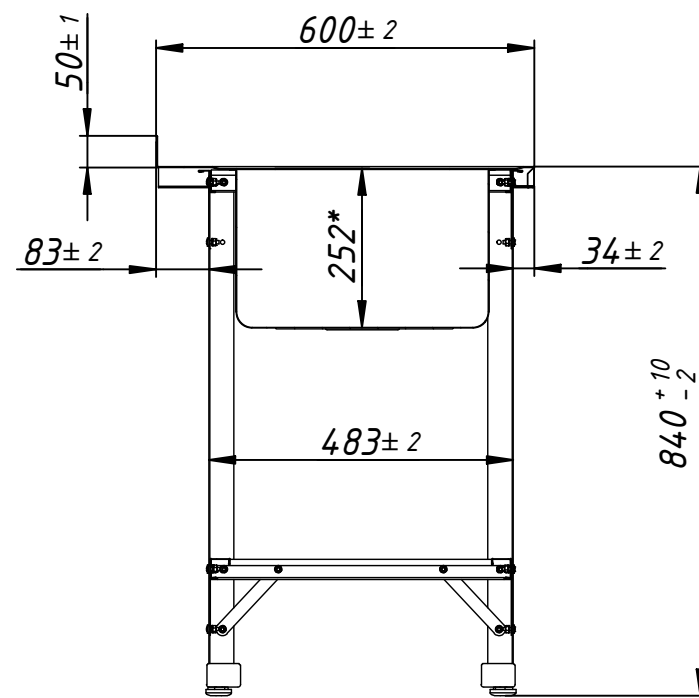
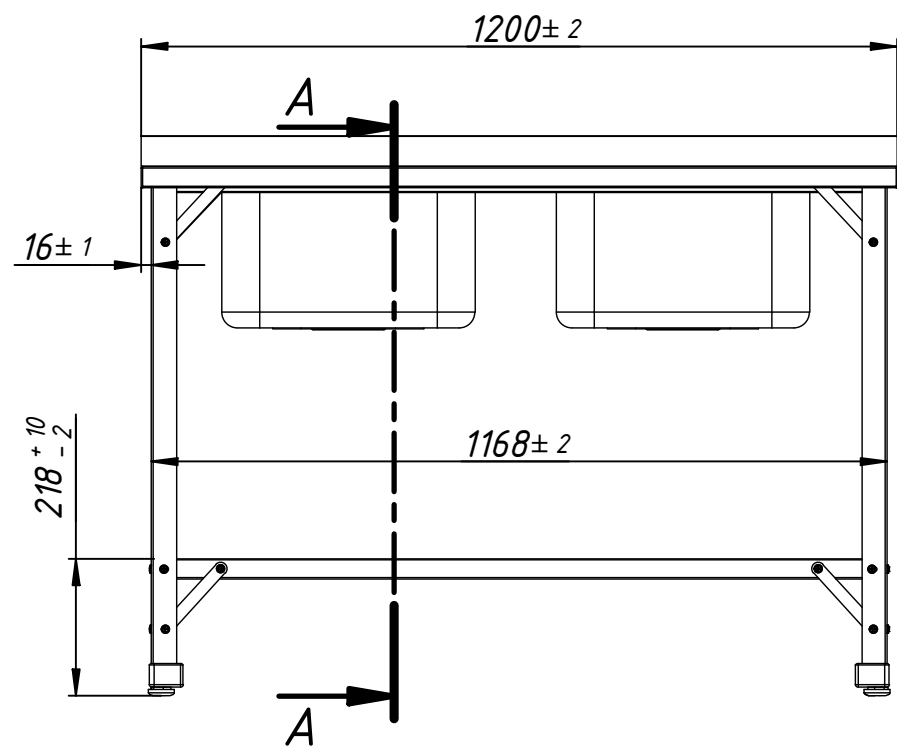


A-A (1:12)



*размер для справок

					ВМЦ-312(412)_66		
					Ванна моечная КАУМАН		
					цельнотянутая, каркас разборный из		
					нерж.стали AISI 430 (оцинкованной		
					стали)		
Изм.	Лист	№ докум.	Подп.	Дата	Лит.	Масса	Масштаб
Разраб.						21,5	1:12
Пров.					Лист	Листов	1
Т. контр.					ООО ТЕХНО-ТТ		
Н. контр.							
Утв.							