



Инструкция по эксплуатации и техническому обслуживанию

Холодильная витрина CW-58/ CW-58 BLACK



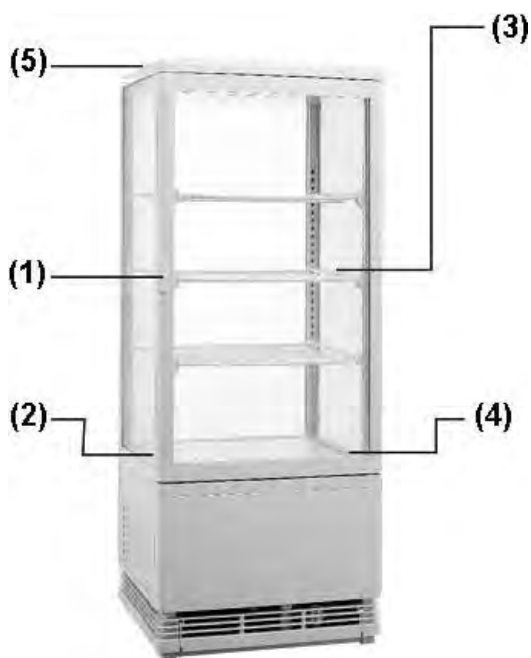
Храните руководство по эксплуатации в течение жизненного цикла устройства
Все технические и эксплуатационные характеристики, габаритные размеры и расчетные характеристики, представленные в настоящем Руководстве, могут быть изменены без предварительного уведомления.

Благодарим Вас за выбор и покупку нашего изделия. Для правильного использования и получения удовлетворительных результатов тщательно прочитайте инструкции по эксплуатации перед использованием установки.

Общие сведения

1. В настольной холодильной установке используется полностью закрытый компрессор. Хладагенты R600a являются экологически безопасными материалами. Эта установка имеет рациональную конфигурацию системы охлаждения с принудительным воздушным охлаждением на базе вентилятора. Благодаря этому температура равномерно распределяется внутри холодильника.
2. На дверце и корпусе используются полые прозрачные остекления с двойными стенками. За счет этого создается привлекательный и элегантный внешний вид и законченная форма, а также обеспечивается легкость доступа внутрь холодильника.
3. Это устройство широко применяется в универсамах и домашних условиях, комнатах для деловых встреч и в гостиных.

Конструкция и детали



(1) Стеклопанель

(2) Всасывающее вентиляционное отверстие

* Никогда не перекрывайте всасывающий канал. Воздух всасывается и после охлаждения циркулирует в холодильной камере.

(3) Полка

*Высота полки настраивается в зависимости от продуктов. Для ее настройки:

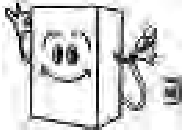

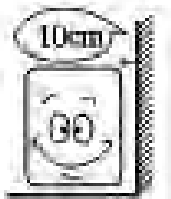
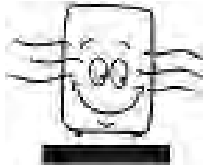

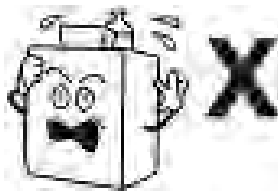
- Выньте полку
- Установите опору полки на нужной высоте.
- Установите полку на опору.

(4) Выпускное вентиляционное отверстие

* Никогда не перекрывайте выпускной канал. Поток холодного циркулирующего воздуха должен выходить наружу.

(5) Перекрывающая пластина

Обращение с устройством и его установка

<p>Проявляйте осторожность при перемещении устройства</p> <p>Сначала выньте вилку из настенной розетки. Никогда не наклоняйте устройство более чем на 45 градусов при его перемещении.</p> 	<p>Сухое место</p> <p>Всегда устанавливайте холодильное устройство в сухом месте.</p> 
<p>Наличие достаточного места</p> <p>Расстояние от обеих боковых стенок и задней стенки устройства до капитальной стены или других предметов должно составлять не менее 10 см. Характеристики охлаждения могут быть ухудшены, если окружающее пространство недостаточно для циркуляции воздуха.</p> 	<p>Хорошая вентиляция</p> <p>Всегда устанавливайте холодильную установку в месте с хорошей вентиляцией. При первом использовании устройства необходимо выждать 2 часа после его перемещения, а затем можно вставить вилку в стенную розетку и запустить установку.</p> 
<p>Место установки как можно дальше от нагревательных приборов</p> <p>Никогда не размещайте холодильную установку непосредственно под солнечными лучами. Никогда не устанавливайте ее в непосредственной близости от источников тепла или нагревателей во избежание ухудшения характеристик охлаждения.</p> 	<p>Тяжелые предметы</p> <p>Никогда не размещайте тяжелые предметы на холодильной установке.</p> 

Отверстия на корпусе установки

Никогда не делайте никаких отверстий в корпусе холодильной установки. Никогда не устанавливайте другие предметы на корпусе холодильника.



Надежное место установки

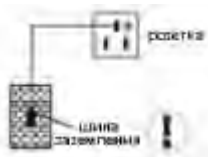
Распакуйте и установите холодильный агрегат на плоской и твердой поверхности.



Подготовка и подача питания

Специально выделенная розетка электропитания

Обычно питание обеспечивается от сети напряжением 187-242 В однофазного переменного тока через выделенную розетку с тремя гнездами (250 В, 10 А) и предохранителем (6 А). Электрическая розетка должна иметь надежное заземление.



Недопустимая дополнительная нагрузка на розетку

Никогда не допускайте подключения других электрических приборов к розетке, к которой подключена холодильная установка, иначе кабель перегреется, что может стать причиной пожара.



Защита кабелей

Никогда не нарушайте и не повреждайте кабели, иначе это может привести к утечке тока и пожару.



Не допускается мойка обильным количеством воды

Никогда не мойте поверхность холодильной установки жидкостью, в противном случае возможна утечка тока.



Не допускайте применения воспламеняющихся и взрывчатых веществ

Никогда не кладите какие-либо огнеопасные или взрывчатые вещества, такие как эфир, бензин, спирт, клей и другие взрывчатые вещества в холодильную установку. Никогда не размещайте опасные продукты поблизости от холодильной установки.



Использование спрея

Не разрешается использование огнеопасных аэрозолей, таких как краска или специальное покрытие, поблизости от холодильной установки во избежание пожара.



После сбоя при подаче электропитания

После сбоя при подаче электропитания или после вынимания вилки питающего кабеля холодильника из розетки, необходимо выждать не менее 5 минут, и лишь после этого можно вновь вставить вилку в электрическую розетку и запустить холодильную установку



Медицинские препараты

Не разрешается хранить в холодильной установке какие-либо медицинские препараты.



Использование и меры предосторожности

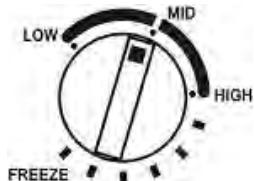
1. Перед использованием:

Вставьте вилку питающего кабеля холодильной установки в специально выделенную розетку сети электропитания с напряжением 220-240 В.

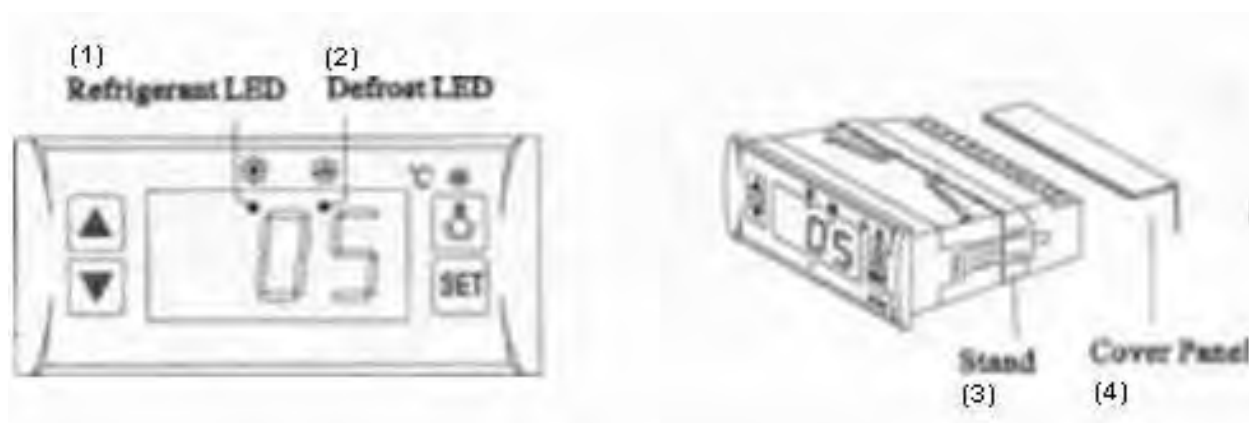
Спустя некоторое время после запуска холодильной установки поднесите руку к воздухозаборному отверстию и убедитесь в том, что температура снизилась. В этом случае можно поместить пищевые продукты в холодильную камеру.

2. Механический регулятор температуры:

Обычная настройка регулятора – в диапазоне MID- HIGH (СРЕДНИЙ-ВЫСОКИЙ). Испаритель может замерзнуть при установке регулятора в положение “FREEZE” (МОРОЗ, а характеристики холодильной установки могут при этом ухудшиться. Диапазон настройки регулятора с соответствующими поддиапазонами – LOW (НИЗКИЙ), MID (СРЕДНИЙ), HIGH (ВЫСОКИЙ), FREEZE (МОРОЗ). При поворачивании ручки регулятора по часовой стрелке температура внутри холодильной камеры понижается, а при поворачивании против часовой стрелке – повышается.

LOW	НИЗКИЙ	
MID	СРЕДНИЙ	
HIGH	ВЫСОКИЙ	
FREEZE	МОРОЗ	

Цифровой терморегулятор





- (1) Светодиодный индикатор хладагента
- (2) Светодиодный индикатор режима разморозки
- (3) Опора
- (4) Крышка

Свойства и функции:

- Это миниатюрный и интеллектуальный регулятор блочного типа, который применяется на компрессорах мощностью 1 л.с.
- К основным функциям относятся: отображение температуры, управление температурой, автоматическая и ручная разморозка посредством оплавления, управление подсветкой, хранение значений параметров, самотестирование, фиксация параметров.


Рабочие операции на лицевой панели


1) Задание температуры

Нажмите кнопку **SET** при этом будет отображаться установленная температура. Нажмите кнопку  или кнопку  для изменения и сохранения отображаемого значения.

Нажмите кнопку **SET** для выхода из режима настройки и для перехода в режим отображения температуры холодильной камеры.

- 2) Если в течение 10 секунд не нажимается никакая кнопка, дисплей переходит в режим отображения температуры в холодильной камере.

- 3) Подсветка: для включения подсветки нажмите кнопку . Повторное нажатие кнопки выключает кнопку подсветки.

Ручное включение /выключение режима разморозки: нажмите кнопку  и удерживайте ее нажатой в течение 6 секунд для запуска или остановки цикла разморозки.

- 4) Светодиод хладагента: во время цикла охлаждения светодиод горит. Когда температура в холодильной камере постоянная, светодиод выключен. Во время задержки при запуске светодиод мигает.

- 5) Светодиод режима разморозки: во время размораживания светодиод горит. Когда разморозка завершена, светодиод выключается. Светодиод мигает также при задержке отображения в режиме разморозки.

3. Внимание!

Для поддержания низкой температуры внутри холодильной камеры рекомендуется сократить время, в течение которого дверца открыта, а также уменьшить частоту открывания дверцы.

Никогда не перекрывайте вентиляционные отверстия. Поддерживайте нормальную циркуляцию воздуха и характеристики охлаждения.

Не допускайте складирования пищевых продуктов в одном месте, поскольку это негативно влияет на эффективность охлаждения.

Настройте высоту полок для эффективного хранения пищевых продуктов.

Остудите горячие пищевые продукты до комнатной температуры, прежде чем убрать их в холодильную камеру.

Старайтесь сократить время открытого состояния холодильной установки и поддерживайте низкую температуру внутри нее в случае отключения электропитания.

Только квалифицированный специалист имеет право ремонтировать поврежденный силовой кабель, используя специальные инструменты.

Никогда не касайтесь компрессора во избежание ожога.

В случае повреждения питающего кабеля он должен быть заменен производителем установки, его агентом по обслуживанию или другими квалифицированными специалистами во избежание возможных рисков.

Данная холодильная установка не предназначена для использования лицами (включая детей) с ограниченными физическими, сенсорными или умственными способностями или недостатком опыта и знаний, если им не был предоставлен технический надзор или инструктаж относительно использования прибора лицом, отвечающим за их безопасность.

Нельзя разрешать детям играть с установкой. Руководство по эксплуатации не предназначено для лиц (включая детей) с ограниченными физическими, сенсорными или умственными способностями или недостатком опыта и знаний.

Техническое обслуживание

(1) Примечания:

Содержите холодильную установку в чистоте и проводите периодическое техническое обслуживание. Перед проведением технического обслуживания всегда вынимайте вилку из электрической розетки. Никогда не используйте поврежденную вилку или незакрепленную жестко розетку во избежание поражения электрическим током или короткого замыкания.

Никогда не мойте холодильную установку обильным количеством воды.

Никогда не используйте щелочные моющие средства, мыло, бензин, ацетон или щетку.

(2) Очистка снаружи

Для очистки холодильной установки снаружи используйте мягкую ткань, смоченную в нейтральном моющем средстве (моющее средство для посуды), а затем протрите ее сухой мягкой тканью.

(3) Очистка внутри

Выньте полки для их промывки водой. Протрите холодильную камеру мягкой тканью.

4. При выключении холодильной установки на длительное время.

Выньте все пищевые продукты из холодильника и выньте вилку из стеновой розетки электропитания.

Тщательно очистите холодильную установку внутри и снаружи и откройте дверцу для ее просушки.

Стекло может легко разбиться. Не разрешайте детям находиться поблизости от стеклянных деталей.

Очистите поддон для сбора конденсата протрите его насухо.

Поиск и устранение неисправностей

Неисправность	Причина и способ устранения
Не происходит охлаждения	Вилка питающего кабеля установлена в стеновой розетке? Плавкий предохранитель исправен? Имеется ли питание в сети?
Неудовлетворительное охлаждение	Холодильная установка находится под прямыми солнечными лучами? Поблизости имеются источники тепла? Плохая вентиляция вокруг установки? Дверца закрывается хорошо? Дверца открывается на длительное время? Уплотнительная полоска на дверце деформирована или повреждена? Пищевые продукты загромождают внутреннее пространство или их слишком много? Пищевые продукты перекрывают отверстия воздушной вентиляции? Настройте терморегулятор.
Повышенный уровень шума	Холодильная установка не выровнена. Холодильная установка соприкасается со стеной помещения или другими предметами. Какие-то детали не закреплены в холодильной установке.
Свяжитесь с местным сервисным центром, если с помощью указанных рекомендаций не удалось разрешить имеющиеся проблемы.	

Примечание

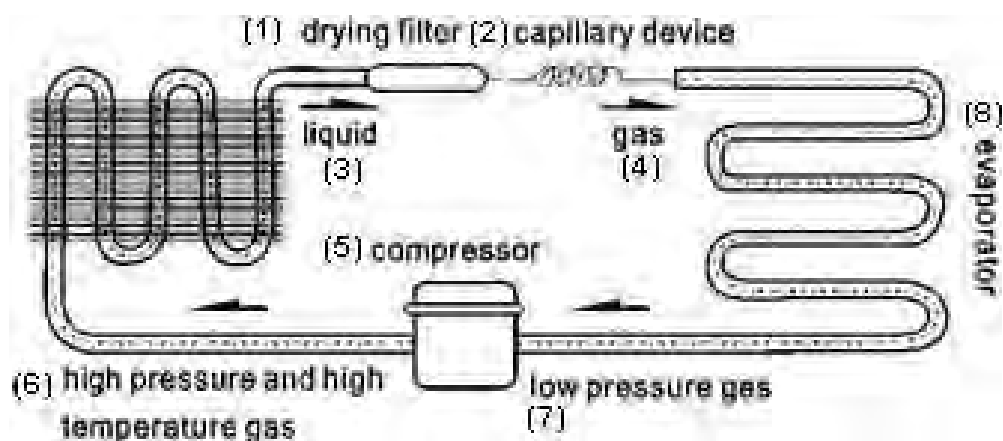
Следующие явления не считаются неисправностями

При работе холодильной установки можно слышать шум перетекающей жидкости. Это нормальное явление, поскольку хладагент циркулирует в системе.

При влажной погоде на внешних поверхностях холодильной установки можно обнаружить конденсат. Это явление не является неисправностью, а вызвано высокой влажностью. Просто вытрите конденсат тканью.

Принцип работы холодильной установки

Принцип охлаждения компрессионной холодильной машиной базируется на "сжатии", "конденсации", "дросселировании" и "парообразовании". Сжатие осуществляется компрессором, конденсация – конденсатором, дросселирование – капиллярной трубкой, а парообразование – испарителем. В процессе циркуляции хладагента в закрытой системе охлаждения он всасывается компрессором. Хладагент забирает тепло на испарителе и становится газом с высокими показателями температуры и давления. На конденсаторе он отдает тепло воздуху, снова переходя в жидкую фазу, дросселируется в капиллярной трубке, и затем при низком давлении он поступает в испаритель. Сжиженный хладагент быстро вскипает и преобразуется в газ при резком понижении давления. При этом он поглощает тепло в холодильной установке. А компрессор всасывает газообразный хладагент с низкой температурой и низким давлением и, таким образом, происходит его циркуляция для обеспечения нужных параметров охлаждения.

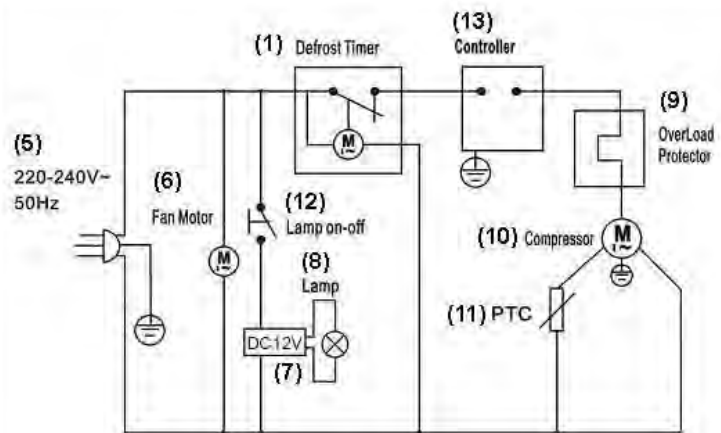
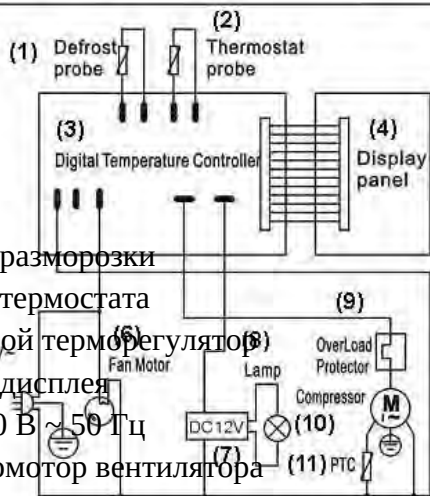
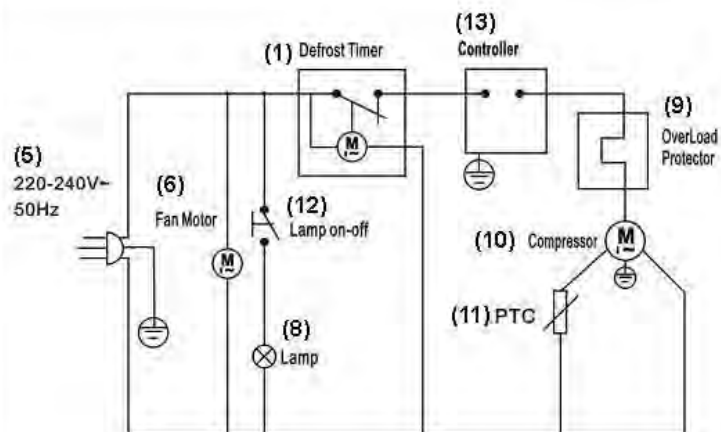
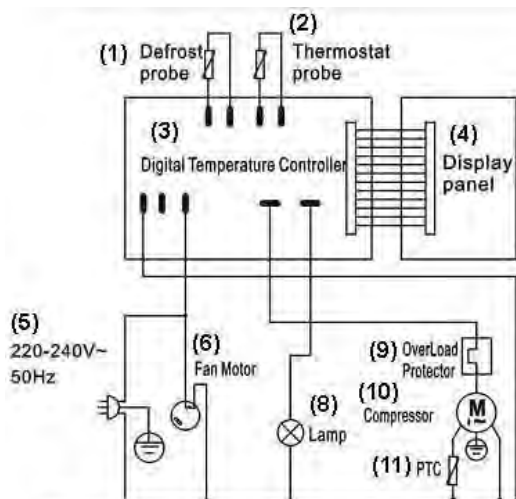


- (1) Фильтр-осушитель
- (2) Капиллярная трубка
- (3) Жидкость
- (4) Газ
- (5) Компрессор
- (6) Газ при высокой температуре и высоком давлении
- (7) Газ при низком давлении
- (8) Испаритель

Принципиальная электрическая схема

Цифровой вариант

Механический вариант



- (1) Датчик разморозки
- (2) Датчик термостата
- (3) Цифровой терморегулятор
- (4) Панель дисплея
- (5) 220-240V ~ 50 Гц
- (6) Электромотор вентилятора
- (7) 12 В пост. тока
- (8) Лампа
- (9) Защита от перегрузки
- (10) Компрессор
- (11) PTC
- (12) Выключатель лампы
- (13) Контроллер

Основные параметры

	Модель
--	---------------

Параметр	CW-58
Хладагент и заправляемое количество (г)	R600
Общая расчетная входная мощность (Вт)	180
Климатическое исполнение	N
Температура охлаждения (°C)	0-12
Класс защиты от поражения электрическим током	I
Номинальный ток (А)	1,2
Мощность лампы (Вт)	11(T4)1.44.PC(СВЕТОДИОД)
Номинальная частота (Гц)	50
Номинальное напряжение (В)	220-240
Общий полезный объем (л)	58
Вес нетто (кг)	30
Габаритные размеры (мм) (ДхШхВ)	428x386x810

Примечание

1. В случае изменения электрической принципиальной схемы и параметров, окончательные фактические данные приводятся на фирменной табличке изделия.
2. Конструкция может быть улучшена без предварительного уведомления.
3. В случае повреждения питающего кабеля он должен быть заменен производителем установки, его агентом по обслуживанию или другими квалифицированными специалистами во избежание возможных рисков.



ПРЕДУПРЕЖДЕНИЕ!

Хладагент R600a является горючим материалом, примите меры по защите от пожара.

Значение символа перечеркнутого мусорного ящика на колесах:



Не утилизируйте электрические приборы как городские отходы без предварительной сортировки, используйте специальные системы по сбору мусора.

Информацию по имеющимся системам сбора отходов можно получить в местных органах власти.

При утилизации электрических приборов на открытых свалках или путем закапывания их в землю, опасные вещества могут попасть в грунтовые воды и далее в пищевую цепь, от чего пострадает ваше здоровье и благосостояние.

При замене старых приборов на новые, розничный продавец по закону обязан забрать ваш старый прибор для его утилизации, как минимум, безвозмездно.