

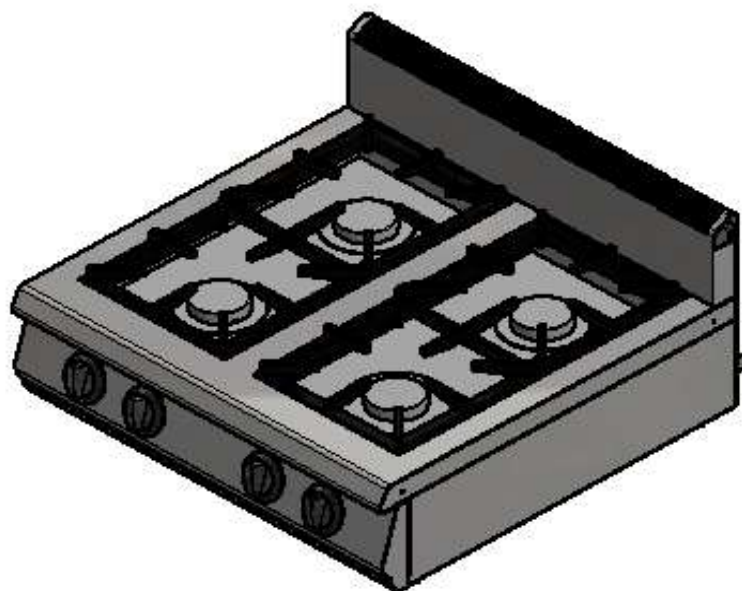


**УСТАНОВКА  
ДЛЯ ПРИГОТОВЛЕНИЯ ПИЦЦИ**

**ПЛИТА 4 КОНФОРОЧНАЯ КАУМАН**

**ПГ-4-11-К (на подставке)  
ПГ-4-12 (настольная)**

**Паспорт и  
руководство по эксплуатации**



## «ПЛИТА ГАЗОВАЯ ПГ-4-11-К / ПГ-4-12»

Данный паспорт является документом, совмещенным с руководством по эксплуатации, и распространяется на «ПЛИТА ГАЗОВАЯ ПГ-4-11-К / ПГ-4-12», устанавливаемую на подставку или настольную.

Данный паспорт в течение всего срока эксплуатации плиты должен находиться у лиц, ответственных за ее сохранность.

### Содержание РЭ:

1. Общие указания	3
2. Назначения изделия	3
3. Технические характеристики	4
4. Комплектность	5
5. Устройство и принцип работы	5
6. Требования по технике безопасности и пожарной безопасности	6
7. Подготовка к работе	7
8. Порядок работы	8
9. Техническое обслуживание на месте	8
10. Возможные неисправности и способы их устранения	8
11. Правила транспортировки и хранения	9
12. Гарантии изготовителя	9
13. Утилизация изделия	10
14. Акт ввода в эксплуатацию.	11
15. Свидетельство о приемке.	12
16. Талон на гарантийное обслуживание.	13

## 1. Общие указания

1.1. Изделие выпускается для работы на природном газе, перевод изделия на сжиженный газ по ГОСТ 20448-90 производится специалистом газовой службы.

1.2. Изделие предназначено для эксплуатации в отапливаемом помещении, с диапазоном температур окружающего воздуха от +10°C до +50 °C, относительной влажности (без конденсации) воздуха 80% при 20°C, при условии гарантированного проветривания или наличия вытяжной вентиляции, атмосферном давлении от 84кПа до 107 кПа (от 630мм рт.ст. до 800 мм рт.ст.).

1.3. При покупке изделия требуйте проверку комплектности.

1.4. Изделие или подставка под него, для предотвращения травматизма персонала, устанавливается на устойчивом, горизонтальном несгораемом основании.

1.5. При длительных перерывах в эксплуатации (на ночь) отключать изделие от сети газоснабжения.

1.6. Оберегайте изделие от ударов и небрежного обращения.

1.7. При нарушении потребителем правил, изложенных в настоящем руководстве по эксплуатации, изделие гарантийному ремонту не подлежит.

## 2. Назначение изделия

Плита газовая:

- четырехгорелочная ПГ-4-11-К (на подставке);

- четырехгорелочная ПГ-4-12 (настольная);

предназначена для тепловой обработки пищевых продуктов в наплитной посуде на предприятиях общественного питания, как самостоятельно, так и в составе технологических линий. Все функциональные части плиты легкодоступны с фронтальной стороны.

Вид климатического исполнения плиты УХЛ4 по ГОСТ 15150.

Все корпусные элементы установки изготовлены из пищевой нержавеющей стали, что позволяет использовать данную установку в системе общественного питания.

По способу удаления продуктов сгорания плита относится к типу А по ГОСТ Р 55211-2012: аппарат не предназначенный для подсоединения к дымоходу или другому устройству для удаления продуктов сгорания в пространство вне помещения.

Приобретая нашу установку, внимательно ознакомьтесь с руководством по эксплуатации. Это поможет Вам успешно ее использовать в Вашей профессиональной деятельности.

Торговая марка КАУМАН постоянно расширяет и совершенствует ассортимент выпускаемой продукции, поэтому реальный комплект установки, внешний вид и технические характеристики изделия могут отличаться от указанных в данном руководстве без ухудшения потребительских свойств.

### 3. Технические характеристики

№п/п	Наименование		Ед.изм.	Параметры	
				ПГ-4-11-К (на подставке)	ПГ-4-12 (настольная)
2.1	Габаритные размеры (ДхШхВ), не более		мм	802x796x1048	802x796x401
2.2	Количество горелок	18,0кВт	шт.	4	
2.3	Мощность горелок по газу, не более		кВт	32	
2.4	Расход газа плиты, не более	природного	м <sup>3</sup> /ч	3,392	
		сжиженного	кг/ч	2,56	
2.5	Наибольшая температура поверхности конфорок, не более		°С	400	
2.6	Масса установки, не более		кг	68	52
2.7	Вид газа			G20	
2.8	Давление газа	Природный G20	кПа	2,0	
		Сжиженный G30		3,0	

Габаритные размеры плиты ПГ-4-11-К (на подставке) и плиты ПГ-4-12 (настольная) представлены на рис. 1 и рис. 2 соответственно.

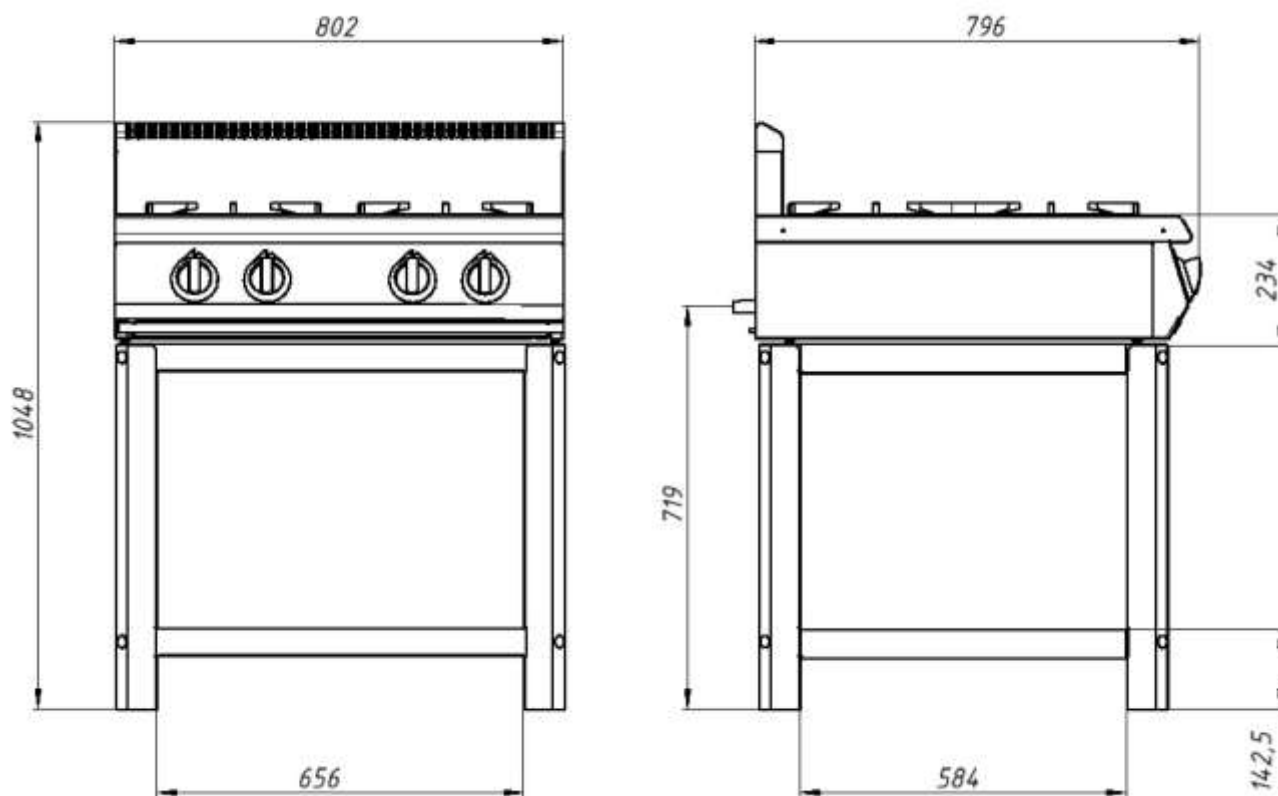


Рисунок 1 – Габаритные размеры плиты ПГ-4-11-К (на подставке)

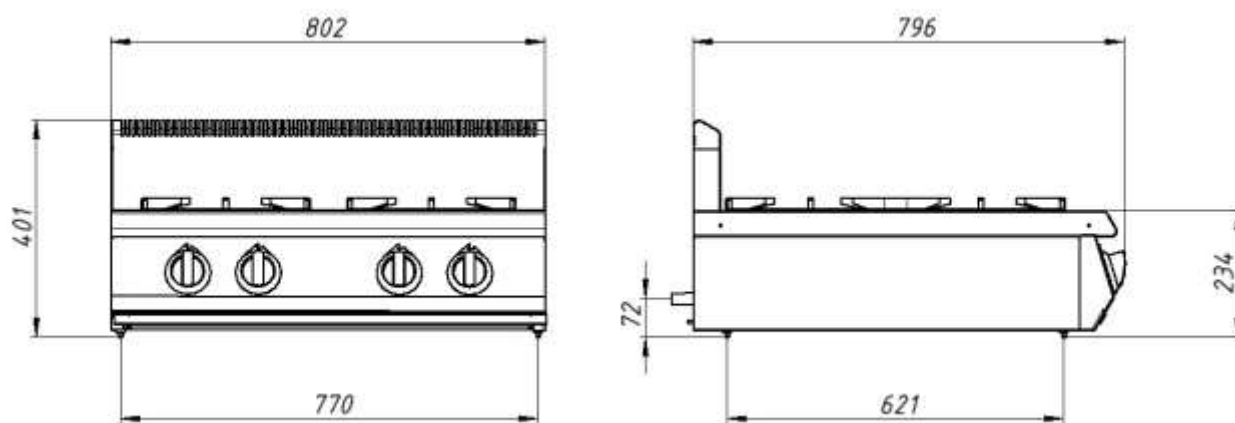


Рисунок 2 – Габаритные размеры плиты ПГ-4-12 (настольная)

#### 4. Комплектность

Наименование	Кол-во
1. Плита газовая	1
2. Поддон	1
2. Паспорт	1
3. Сертификат соответствия	1
4. Сопла для перевода на пропан	
4.1. Сопло 1,4 для конфорки 8,0 кВт	4
5. Подставка*	1
6. Нейтральная полка*	1

\*Комплектуется по требованию заказчика

#### 5. Устройство и принцип работы

5.1. Основные части изделия указаны на рисунке 3 и перечислены в таблице 1.

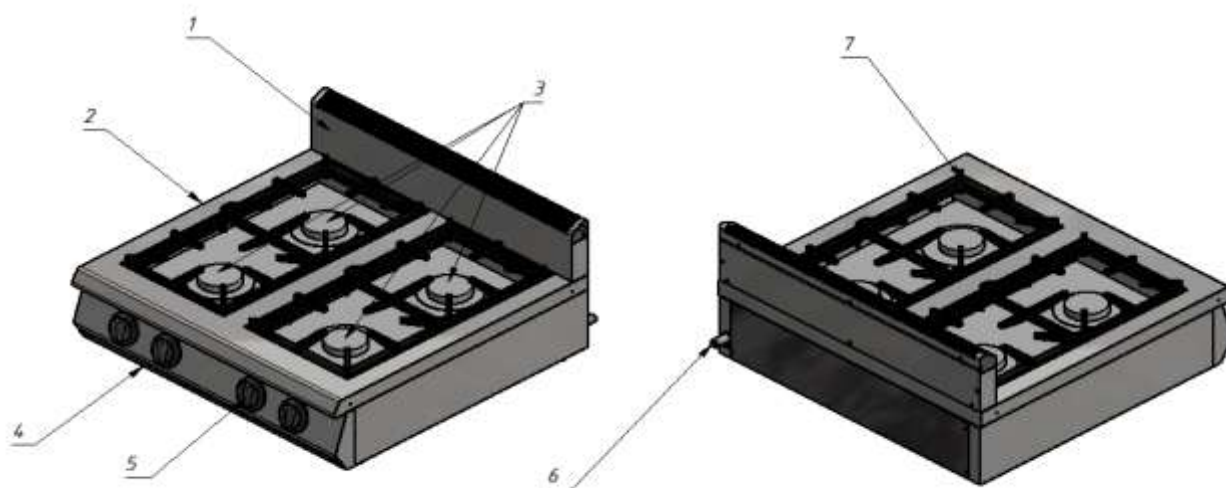


Рисунок 3 – Устройство плиты газовой ПГ-4-12

Таблица 1 – Функциональные элементы

1	Вытяжка	6	Штуцер трубы подачи газа
2	Корпус	7	Решетка
3	Горелки 8 кВт		
4	Поддон		
5	Ручки крана горелок		

5.2. Плита подготовлена для работы на природном газе (метан).

5.3. Общий кран подачи газа к плите должен находиться на видном и легкодоступном месте.

## 6. Требования по технике безопасности и пожарной безопасности

6.1. Общие требования безопасности к газовым установкам в соответствии с «Правилами безопасности в газовом хозяйстве», утвержденным Госгортехнадзором России и ГОСТ 12.2.003-91.

6.2. Перед включением установки убедитесь, что шланг подвода газа не касается задней стенки аппарата и не находится в зоне выхода горячего воздуха (над вытяжкой).

6.3. Периодически (один раз в день) проверять состояние шланга подвода газа. При обнаружении каких-либо дефектов (трещин, порезов, следов оплавления, затвердения материала шланга или утраты им начальной упругости) немедленно обращайтесь в ремонтную службу.

6.4. В случае подключения плиты от баллона со сжиженным газом, на баллон со сжатым газом установить понижающий редуктор через прокладку, входящую в комплект редуктора.

6.5. Соединить газовый баллон с установкой подводкой сильфонного типа для газа с внутренней резьбой нужного диаметра.

6.6. **Запрещается** вместо хомутов использовать проволоку.

6.7. Помещение, где эксплуатируется установка, должно быть оснащено огнетушителем.

6.8. Установка относится к приборам, работающим под надзором.

6.9. **Внимание! В рабочем состоянии решетки имеют высокую температуру! Остерегайтесь ожога! Не допускайте попадания воды на раскаленные решетки!**

6.10. При перемещениях установки на новое место необходимо отключать ее от сети газоснабжения.

6.11. **ВНИМАНИЕ!** При появлении в помещении запаха газа:

- погасить открытые огни;
- закрыть общий газовый кран;
- открыть окна и проветрить помещение;
- вызвать аварийную газовую службу;
- до устранения утечек газа не проводить работ, связанных с огнем и искрообразованием, не зажигать огонь.

6.12. **ВНИМАНИЕ!** Не допускается применять водяную струю для очистки наружной части поверхности.

**6.13.ЗАПРЕЩАЕТСЯ** эксплуатация изделия в помещениях с относительной влажностью воздуха более 80%, имеющих токопроводящие полы.

**6.14.ЗАПРЕЩАЕТСЯ** использовать изделие для обогрева помещения.

**6.15.ЗАПРЕЩАЕТСЯ:**

- Оставлять без надзора плиту с включенными горелками.
- Держать вблизи включенной плиты легковоспламеняющиеся вещества и предметы.

- Длительная работа плиты с включенными горелками без нагрузки.

**6.17.ВНИМАНИЕ!** Во избежание возникновения пожара категорически запрещается:

- пользоваться неисправной плитой;
- искать утечки газа при помощи спичек и другого открытого огня;
- устанавливать плиту в местах с повышенным риском пожарной опасности (вплотную к деревянным, с горючим покрытием и т.п. поверхностям);
- класть на плиту легковоспламеняющиеся предметы (бумагу, тряпки и т. п.);
- хранить возле плиты легковоспламеняющиеся предметы (горючие жидкости, аэрозоли, бумагу, тряпки и т.п.);
- допускать заливание горелки жидкостями;
- оставлять работающую плиту без присмотра.

**6.18.** Не следует загораживать отверстия для выхода продуктов сгорания (вытяжка).

## **7. Подготовка к работе**

**7.1.** Подготовка к работе изделия после транспортирования при отрицательных температурах следует проводить в условиях эксплуатации, предварительно выдержав изделие нераспакованным в течение 3-6 часов в этих условиях.

**7.2.** Распаковку, установку и испытание плиты должны производить специалисты по монтажу и ремонту газового торгово-технологического оборудования в соответствии с инструкциями изготовителя и действующими нормативами.

**7.3.** После распаковывания изделия следует убедиться в его целостности и комплектности, удалить защитную пленку, произвести санитарную обработку рабочей поверхности плиты с помощью стандартных средств очистки.

**7.4.** Изделие установить на устойчивом, горизонтальном основании на расстоянии не менее 500мм от легко воспламеняющихся предметов. Проверить горизонтальность уровнем. Выравнивание поверхности изделия производится регулировкой высоты ножек.

**7.5.** Плита должна устанавливаться в хорошо проветриваемом помещении

**7.6.** Может устанавливаться как одна плита, так и целая серия плит.

**7.7.** Штуцер (наружная резьба G1/2) подключения к газовой магистрали находится на задней стенке плиты.

**7.8.** После подключения к газовой магистрали обязательно проверьте плотность соединения и давления газа в магистрали (см. п. 1.1).

**7.9.** Подключение изделия к газовым сетям производится специалистом газовой службы.

## 8. Порядок работы

8.1. Для включения газовой горелки нажмите на ручку переключения газового крана горелки и в нажатом состоянии поверните ее влево. При этом знак символ искры зажигания на трафарете ручки устанавливается напротив метки на панели управления. Одновременно произведите поджог газа, выходящего из основной горелки при помощи спички, электро- или пьезозажигалки.

8.2. После возгорания горелки удерживайте ручку в нажатом состоянии не менее 10-15сек, после чего отпустите.

8.3. Убедитесь в устойчивом пламени горелки, отпустите ручку газового крана. Если пламя не горит, верните ручку в исходное положение и повторите операцию.

8.4. Все остальные горелки зажигаются аналогично

8.5. Для отключения горелки слегка нажмите ручку и поверните ее вправо до упора.

## 9. Техническое обслуживание на месте

9.1. Все работы по обслуживанию производить при отключенном изделии от сети газоснабжения.

9.2. Работы по обслуживанию выполняются только квалифицированными специалистами.

9.3. Техническое обслуживание и ремонт плиты осуществляется по следующему циклу:

- техническое обслуживание при пуске в эксплуатацию;
- периодическое техническое обслуживание – через каждые 6 месяцев эксплуатации.

9.4. Ежедневно, в конце работы необходимо произвести тщательную очистку наружных поверхностей от остатков пищи, конденсата, жира и др. Используйте для этого стандартные средства очистки. После очистки, протрите все очищенные поверхности сухой тканью. Обращайте внимание не только на чистоту плиты, но и на состояние пола вокруг нее, т.к. наличие жидкости или жира на полу – это путь к травматизму.

9.5. Аккуратное и бережное обращение с изделием и соблюдение требований настоящей инструкции, позволяет Вам успешно эксплуатировать ее длительное время.

## 10. Возможные неисправности и способы их устранения

Возможные неисправности, вызывающие отказы, должны устранять только специалисты.

**Внимание!** Конструкция плиты постоянно совершенствуется, поэтому возможны незначительные изменения, не ухудшающие технические характеристики изделия

<b>Наименование неисправности</b>	<b>Вероятная причина</b>	<b>Методы устранения</b>
Не поджигаются горелки	1. Нет подачи газа 2. Малое давление газа в сети/баллоне	1. Включить подачу газа 2. Обратитесь в газоснабжающую службу. Заменить баллон с газом полностью заправленным

## **11. Правила транспортировки и хранения**

11.1. Способ установки оборудования на транспортное средство должен исключать его самопроизвольное перемещение. При погрузке и разгрузке изделий должны строго выполняться требования манипуляционных знаков и надписей на упаковках.

11.2. До установки изделия у потребителя, его необходимо хранить в заводской упаковке в помещениях с естественной вентиляцией при относительной влажности не выше 60% и температуре окружающей среды не ниже +5°C, при отсутствии в воздухе кислотных и других паров.

11.3. Складирование изделий в упаковке должно производиться не более чем в 1 ярус.

11.4. Условия транспортирования оборудования - по группе условий 3 ГОСТ 15150-69 и температуре не ниже -35°C.

11.5. Транспортирование изделия должно производиться в заводской упаковке в вертикальном положении высотой не более чем в 1 ярус, с предохранением от осадков и механических повреждений.

## **12. Гарантии изготовителя.**

- Изготовитель гарантирует соответствие качества изделия требованиям действующей технической документации при соблюдении условий и правил хранения, транспортирования и эксплуатации, установленных в эксплуатационной документации.

- На товар устанавливается гарантийный срок эксплуатации продолжительностью 12 (двенадцать) месяцев за исключением подового камня, чугунных комплектующих, горелки газовой, электронагревательных элементов, на которые устанавливается гарантийный срок 3 (три) календарных месяца, на петли, блоки шарниров устанавливается гарантийный срок 6 (шесть) месяцев. Гарантийный срок хранения изделия 6 (шесть) месяцев.

- Гарантийный срок эксплуатации исчисляется с момента передачи товара Покупателю.
- Гарантийный срок не продлевается на время, в течение которого товар не мог использоваться из-за обнаруженных в нем недостатков.
- Гарантия не распространяется на следующие комплектующие товара: стекло закаленное, лампы накаливания, сигнальные индикаторы, плавкие вставки, шампуры, противни, гастроремкости, уплотнительную резину.

- Продавец производит гарантийный ремонт изделия в течение 20 (двадцати) рабочих дней с момента получения рекламации.
  - Гарантия не охватывает стоимости работ и запасных частей в следующих случаях:
    - не предусмотренного настоящим руководством применения;
    - выхода из строя частей, подверженных нормальному износу;
    - механического повреждения изделия
    - подключения в электросеть с параметрами, не соответствующими указанными в паспорте, а также отсутствия заземления изделия;
    - повреждения изделия пожаром, наводнением или другим стихийным бедствием;
    - транспортировки изделия в неправильном положении с нарушением правил перевозки.
  - Претензии по качеству изделия предъявляются продавцу товара в течение гарантийного срока.
  - Для определения причин поломки покупатель создает комиссию и составляет акт, в котором должны быть указаны:
    - заводской номер изделия;
    - дата получения изделия с предприятия-изготовителя и номер документа, по которому он был получен;
    - дата ввода в эксплуатацию;
    - описание внешнего проявления поломки
    - какие узлы и детали сломались, износились, и т. д.
  - **К рекламации следует приложить:**
    - заполненный гарантийный талон;
    - акт о поломке;
    - заполненный акт ввода в эксплуатацию.
  - Если в течение гарантийного срока изделие вышло из строя по вине покупателя, то претензии **не принимаются**.
  - Рекламация на детали и узлы, подвергшиеся ремонту не, предприятием-изготовителем и его официальными дилерами не рассматриваются и **не удовлетворяются**.

### 13. Утилизация изделия

13.1. Материалы, применяемые для упаковки изделия, могут быть использованы повторно или сданы на пункты по сбору вторичного сырья.

13.2. Изделие для утилизации, необходимо привести в непригодность и утилизировать в соответствии с действующим законодательством.

**АКТ**  
**ввода в эксплуатацию**

Изделие

«Плита газовая ПГ-4-11-К/ ПГ-4-12»

Заводской номер \_\_\_\_\_

Дата выпуска «\_\_» \_\_\_\_\_ 20\_\_ г.

Место установки \_\_\_\_\_

(наименование предприятия, почтовый адрес, телефон)

Дата ввода в эксплуатацию «\_\_» \_\_\_\_\_ 20\_\_ г.

Кем проводился ввод в эксплуатацию изделия

\_\_\_\_\_

(наименование организации, телефон)

Специалист, производивший ввод в эксплуатацию      Представитель владельца изделия

\_\_\_\_\_

(подпись)

\_\_\_\_\_

(подпись)

\_\_\_\_\_

(инициалы, фамилия)

\_\_\_\_\_

(инициалы, фамилия)

«\_\_» \_\_\_\_\_ 20\_\_ г.

«\_\_» \_\_\_\_\_ 20\_\_ г.

\_\_\_\_\_

код продукции

## **1. ОСНОВНЫЕ СВЕДЕНИЯ ОБ ИЗДЕЛИИ**

Плита газовая \_\_\_\_\_

№ \_\_\_\_\_

заводской номер изделия

Дата выпуска \_\_\_\_\_

## **2. СВИДЕТЕЛЬСТВО О ПРИЕМКЕ**

Изделие изготовлено и принято в соответствии с действующей технической документацией и признано годным к эксплуатации

Мастер ОТК

М.П. \_\_\_\_\_

*Отметка газовой службы  
о регистрации.*

Дата " \_\_\_\_ " \_\_\_\_ 20\_\_ г.

Механик \_\_\_\_\_ ( \_\_\_\_\_ )

**Регистрационный талон**

Организация \_\_\_\_\_

Адрес \_\_\_\_\_

Руководитель \_\_\_\_\_

Контактный тел./факс \_\_\_\_\_

Где было приобретено оборудование \_\_\_\_\_

**КОРЕШОК ТАЛОНА**

На гарантийный ремонт аппарата

Модели \_\_\_\_\_

Талон изъят « \_\_\_\_ » \_\_\_\_\_ 20\_\_ г.

Механик \_\_\_\_\_

---

Россия, г. Смоленск, ул. Шевченко, 79

**ТАЛОН**

на гарантийный ремонт аппарата

Заводской номер \_\_\_\_\_ и модель \_\_\_\_\_

Дата выпуска « \_\_\_\_ » \_\_\_\_\_ 20\_\_ г.

Продан \_\_\_\_\_

(наименование торгующей организации)

Дата продажи « \_\_\_\_ » \_\_\_\_\_ 20\_\_ г.

Владелец и его адрес \_\_\_\_\_

Подпись \_\_\_\_\_

Выполнены работы по устранению неисправностей

\_\_\_\_\_

\_\_\_\_\_

\_\_\_\_\_



