

РОССИЯ

АО «ЧУВАШТОРГТЕХНИКА»



КОТЛЫ ПИЩЕВАРОЧНЫЕ ЭЛЕКТРИЧЕСКИЕ

КПЭМ-60/7Т, КПЭМ-60/9Т, КПЭМ-80/7Т, КПЭМ-80/9Т, КПЭМ-80ПР

КПЭМ-100/9Т, КПЭМ-160/9Т, КПЭМ-200/9Т и КПЭМ-250/9Т

**ПАСПОРТ И
РУКОВОДСТВО ПО ЭКСПЛУАТАЦИИ**

EAC

ЧЕБОКСАРЫ

СОДЕРЖАНИЕ

1 НАЗНАЧЕНИЕ	3
2 ТЕХНИЧЕСКИЕ ХАРАКТЕРИСТИКИ.....	4
3 КОМПЛЕКТ ПОСТАВКИ	5
4 УСТРОЙСТВО И ПРИНЦИП РАБОТЫ.....	5
5 МЕРЫ БЕЗОПАСНОСТИ	10
6 ПОРЯДОК УСТАНОВКИ.....	11
7 ПОДГОТОВКА К РАБОТЕ	12
8 ПОРЯДОК РАБОТЫ	12
9 ТЕХНИЧЕСКОЕ ОБСЛУЖИВАНИЕ	14
10 ВОЗМОЖНЫЕ НЕИСПРАВНОСТИ И МЕТОДЫ ИХ УСТРАНЕНИЯ.....	17
11 УЧЕТ ТЕХНИЧЕСКОГО ОБСЛУЖИВАНИЯ	18
12 СВИДЕТЕЛЬСТВО О ПРИЕМКЕ	19
13 СВИДЕТЕЛЬСТВО ОБ УПАКОВКЕ.....	19
15 ГАРАНТИИ ИЗГОТОВИТЕЛЯ	20
16 СВЕДЕНИЯ О РЕКЛАМАЦИЯХ	21
17 ХРАНЕНИЕ, ТРАНСПОРТИРОВАНИЕ И СКЛАДИРОВАНИЕ	21
18 СВЕДЕНИЯ ПО УТИЛИЗАЦИИ.....	22

Руководство по эксплуатации должно быть обязательно изучено перед вводом котлов пищеварочных электрических КПЭМ-60/7Т, КПЭМ-60/9Т, КПЭМ-80/7Т, КПЭМ-80/9Т, КПЭМ-80ПР, КПЭМ-100/9Т, КПЭМ-160/9Т, КПЭМ-200/9Т, КПЭМ-250/9Т (далее – котлы) в работу пользователем, электромонтажниками и другими лицами, которые отвечают за хранение, транспортирование, установку, ввод в эксплуатацию, обслуживание и поддержание котла в рабочем состоянии.

Руководство должно находиться в доступном для пользователя месте и храниться в течение всего срока службы.

Настоящее Руководство по эксплуатации содержит в себе паспортные данные.

Котлы изготовлены в климатическом исполнении УХЛ 4 ГОСТ 15150.

Котлы соответствуют требованиям Технических регламентов Таможенного Союза:

Сертификат соответствия ТС №ТС RU C-RU.MX11.B.00244 на соответствие требованиям ТР ТС 010/2011 «О безопасности машин и оборудования». Срок действия с 28.11.2017 по 27.11.2022.

Декларация о соответствии ЕАЭС №RU Д-RU.MX11.B.00126 на соответствие требованиям ТР ТС 004/2011 «О безопасности низковольтного оборудования». Срок действия с 27.11.2017 по 19.11.2022.

Декларация о соответствии ЕАЭС №RU Д-RU.MH10.B.00280/19 на соответствие требованиям ТР ТС 020/2011 «Электромагнитная совместимость технических средств». Срок действия с 26.03.2019 по 25.03.2024.

На предприятии-изготовителе действует сертифицированная система менеджмента качества в соответствии с требованиями ИСО 9001:2015.

В связи с постоянным усовершенствованием котла в его конструкции могут быть изменения, не отраженные в настоящем издании и не влияющие на ее монтаж и эксплуатацию.

1 НАЗНАЧЕНИЕ

Котлы предназначены для кипячения воды, приготовления бульонов, первых блюд, напитков, компотов и т.п.

Котлы не предназначены для приготовления желеобразных продуктов с плотной (густой) структурой жидкости (жем, повидло, мусс, желе, варенье и т.д.)

Котлы используются на предприятиях общественного питания как самостоятельно, так и в составе технологических линий.

У котла КПЭМ-80ПР варочный сосуд имеет прямоугольную форму. У остальных типов котлов варочный сосуд имеет цилиндрическую форму.

2 ТЕХНИЧЕСКИЕ ХАРАКТЕРИСТИКИ

Таблица 1

Наименование параметра	Величина параметра								
	КПЭМ								
	60/7Т	60/9Т	80ПР	80/7Т	80/9Т	100/9Т	160/9Т	200/9Т	250/9Т
1 Номинальная потребляемая мощность, кВт	9,1		18,1						
2 Номинальное напряжение, В	400								
3 Род тока	трехфазный с нейтралью, переменный								
4 Частота тока, Гц	50								
5 Потребляемая мощность одного ТЭН-а, кВт	3								
6 Количество ТЭН-ов, шт	3		6						
7 Время разогрева воды в варочном котле с 20° С до 95° С, мин, не более	45		40		55	60	65	80	
8 Давление в пароводяной «рубашке», кПа (кгс/см ²), не более	50 (0,50)								
9 Давление воды в водопроводной системе, кПа (кгс/см ²)	100÷589 (1÷6)								
10 Номинальный объём котла, л	60		80		100	160	200	250	
11 Объём заливаемой воды в пароводяную «рубашку», л	5,7		13,5		11,5				
12 Габаритные размеры, мм, не более:									
- длина;	800	641	800	641	841	841	841	841	841
- ширина;	870	1015	870	1015	1015	1015	1015	1015	1015
- высота (с открытой крышкой);	1040	1030	1040	1030	1030	1030	1030	1182	1282
	(1625)	(1680)	(1580)	(1680)	(1780)	(1780)	(1780)	(1930)	(2035)
- высота до уровня столешницы	862	860	862	860	860	860	860	1007	1107
13 Масса, кг, не более	95		118		121	127	141	150	
14 Корректированный по А уровень звуковой мощности, дБА, не более	80								

3 КОМПЛЕКТ ПОСТАВКИ

Таблица 2

Наименование	Количество
Котел	1
Руководство по эксплуатации	1
Паспорт на манометр	1
Кабельный ввод	1
Заливная воронка	1
Кольцо уплотнительное для сливного крана	3
Упаковка	1
Полиэтиленовый пакет	1
Комплект пароварочный КП	По спец. заказу

4 УСТРОЙСТВО И ПРИНЦИП РАБОТЫ

Принцип работы котла основан на косвенном обогреве содержимого в варочном сосуде (далее по тексту – сосуд) паром, который образуется при нагреве воды в пароводяной «рубашке» трубчатыми электронагревателями (далее по тексту – ТЭНами). Такой процесс обогрева полностью исключает пригорание продуктов.

Устройство котла приведено на рис.1...3.

Варочный сосуд заключен в металлическую обечайку и обернут теплоизоляционным материалом. Снизу к обечайке сосуда приварен парогенератор, в который установлен блок ТЭНов. В котлах КПЭМ-60/7Т и КПЭМ-60/9Т установлен один блок ТЭНов, а в остальных исполнениях котлов установлены два блока ТЭНов.

Замкнутое пространство между варочным сосудом и обечайкой с парогенератором образует пароводяную «рубашку» (далее по тексту - «рубашка»).

Уровень воды, заливаемый в парогенератор через заливную воронку (рис. 1...3 поз. 6), контролируется краном уровня (рис. 1...3 поз. 2). Защиту ТЭНов от «сухого хода» обеспечивают два датчика контроля уровня воды и блок управления КПЭМ (далее по тексту – блок управления). Под термином «сухой ход» принято понимать положение, при котором ТЭНЫ, вследствие понижения уровня воды в «рубашке», оказываются полностью или частично не погружены в воду.

Защита ТЭНов от «сухого хода» осуществляется следующим образом: при понижении уровня воды ниже датчиков В1 и В2 (см. рис. 7...10) блок управления формирует сигнал на отключение цепи питания пускателей КМ1...КМ3 и формирует сигнал на зажигание сигнальной лампы «Сухой ход» (рис. 1..3 поз. 14).

Вода в варочный сосуд подается через кран залива (рис. 1...3 поз. 7). Подключение крана (рис. 1...3 поз.16) к водопроводной трассе осуществляется через шланг с резьбовой гайкой (G 1/2).

Крышка варочного сосуда (рис. 1...3 поз.3) при открытии фиксируется при помощи пружинного механизма.

Слив содержимого из варочного сосуда производится через сливной кран (рис. 1...3 поз. 1). Отверстие к сливному крану, расположенное внутри варочного сосуда, закрывается съемным фильтром.

На столешнице имеется отверстие для отвода жидкости (рис. 1...3 поз.15), попадающей на столешницу. Жидкость через отверстие на столешнице стекает по трубе в канализационный трап.

Расположенная на столешнице предохранительная стойка состоит из заливной воронки с краном, предохранительного клапана на повышенное давление и вакуумного клапана.

Заливная воронка с краном служит для залива воды в «рубашку» (рис. 1...3 поз. 6) и выпуска «холодного» пара из «рубашки».

Для предотвращения чрезмерного повышения давления в «рубашке» установлен предохранительный клапан (рис. 1...3 поз 5), который срабатывает при превышении давления в «рубашке» ($50 \div 65$) кПа ($0,50 \div 0,65$ кгс/см²). Для предотвращения создания чрезмерного разрежения установлен вакуумный клапан (рис. 1...3 поз. 4), который срабатывает при создании разрежения в «рубашке» более 0,01 кгс/см².

При установке котла в технологическую линию для выравнивания котел имеет регулируемые по высоте ножки (рис. 1...3 поз. 10).

Управление котлом осуществляется с панели управления.

На панели управления расположены:

- Сигнальная лампа «Сеть» HL3;
- Сигнальная лампа «Работа» HL2;
- Сигнальная лампа «Сухой ход» HL1;
- Переключатель режимов SA1;
- Манометр электроконтактный A2.

Регулирование величины мощности нагрева котла производится установкой ручки переключателя режима (рис. 1...3 поз 11) в положение «1», «2», «3», что соответствует слабому, среднему и сильному нагреву. Отключение нагрева производится установкой ручки переключателей в положение «0».

Давление внутри «рубашки» контролируется и поддерживается электроконтактным манометром.

Электроконтактный манометр (рис. 1...3 поз. 18) настроен на верхнее давление 0,60 кгс/см² и 0,45 кгс/см² - нижнее давление. При достижении давлением внутри «рубашки» котла верхнего значения давления электроконтактный манометр выдает сигнал на блок управления. Блок управления, по сигналу от электроконтактного манометра, формирует сигнал на отключение ТЭНов. ТЭНы находятся в отключенном состоянии, пока давление внутри «рубашки» не достигнет нижнего значения задания давления на электроконтактном манометре.

Внимание! Электроконтактный манометр имеет контрольную пломбу. При нарушении целостности пломбы котел автоматически снимается с гарантии.

КОНСТРУКЦИЯ КОТЛА тип КПЭМ-(60 ... 250)/9Т

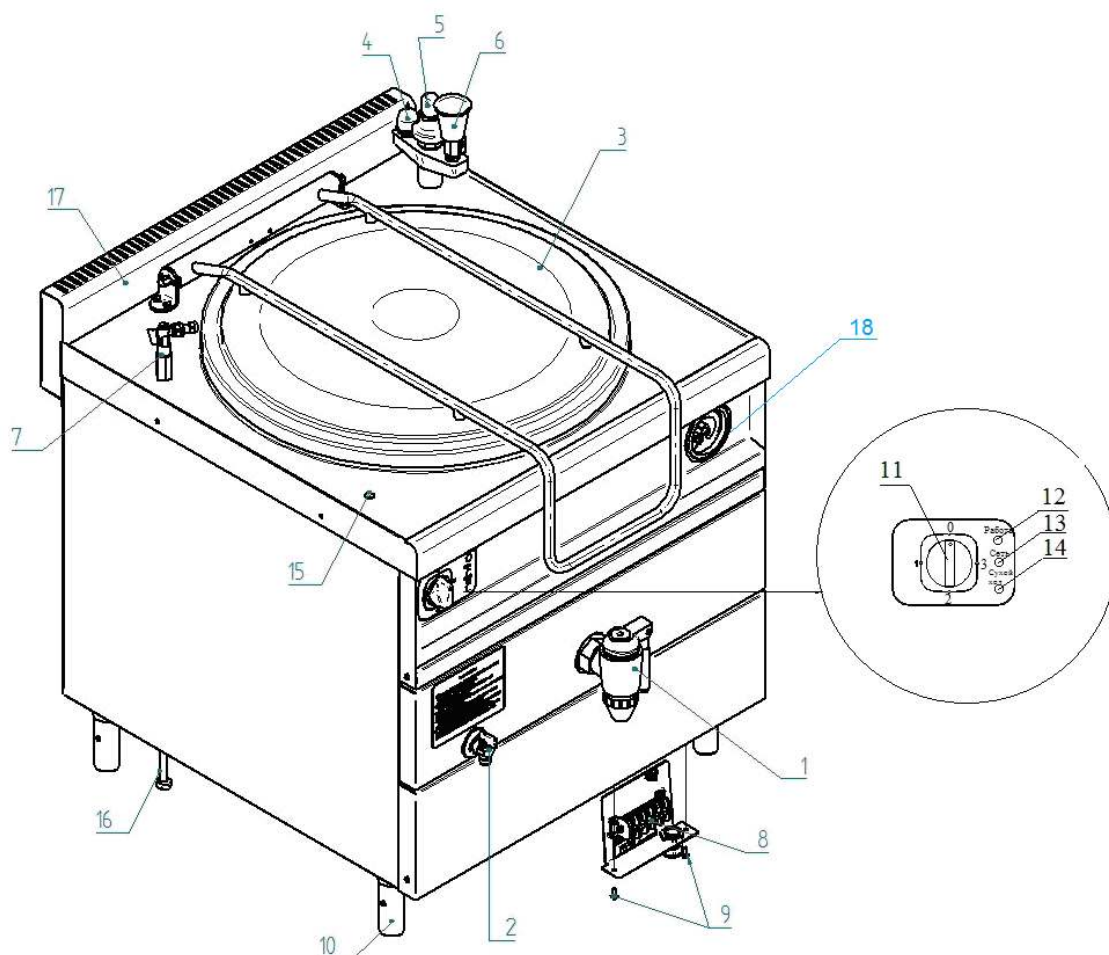


Рис.1

- 1 Кран слива.
- 2 Кран уровня.
- 3 Крышка.
- 4 Предохранительный клапан на разряжение (вакуумный клапан).
- 5 Предохранительный клапан на повышенное давление.
- 6 Заливная воронка с краном.
- 7 Кран залива воды в варочный сосуд.
- 8 Клеммный блок.
- 9 Винты крепления клеммного блока.
- 10 Ножка.
- 11 Переключатель режимов.
- 12 Светосигнальная арматура «Работа».
- 13 Светосигнальная арматура «Сеть».
- 14 Светосигнальная арматура «Сухой ход».
- 15 Отверстие для отвода жидкости со столешницы.
- 16 Шланг подвода воды G1/2 к крану залива.
- 17 Воздуховод.
- 18 Электронный манометр.

КОНСТРУКЦИЯ КОТЛА тип КПЭМ-60/7Т

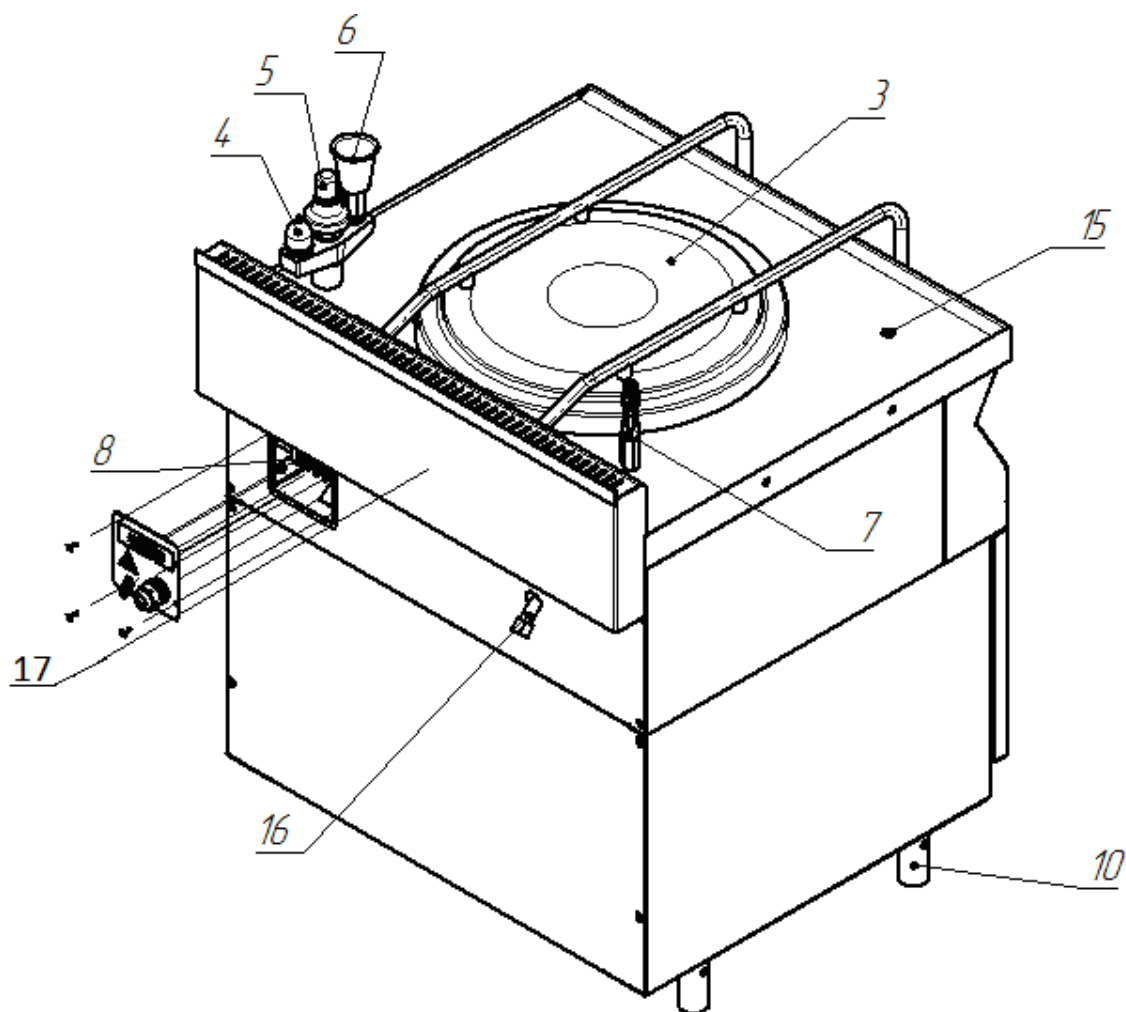
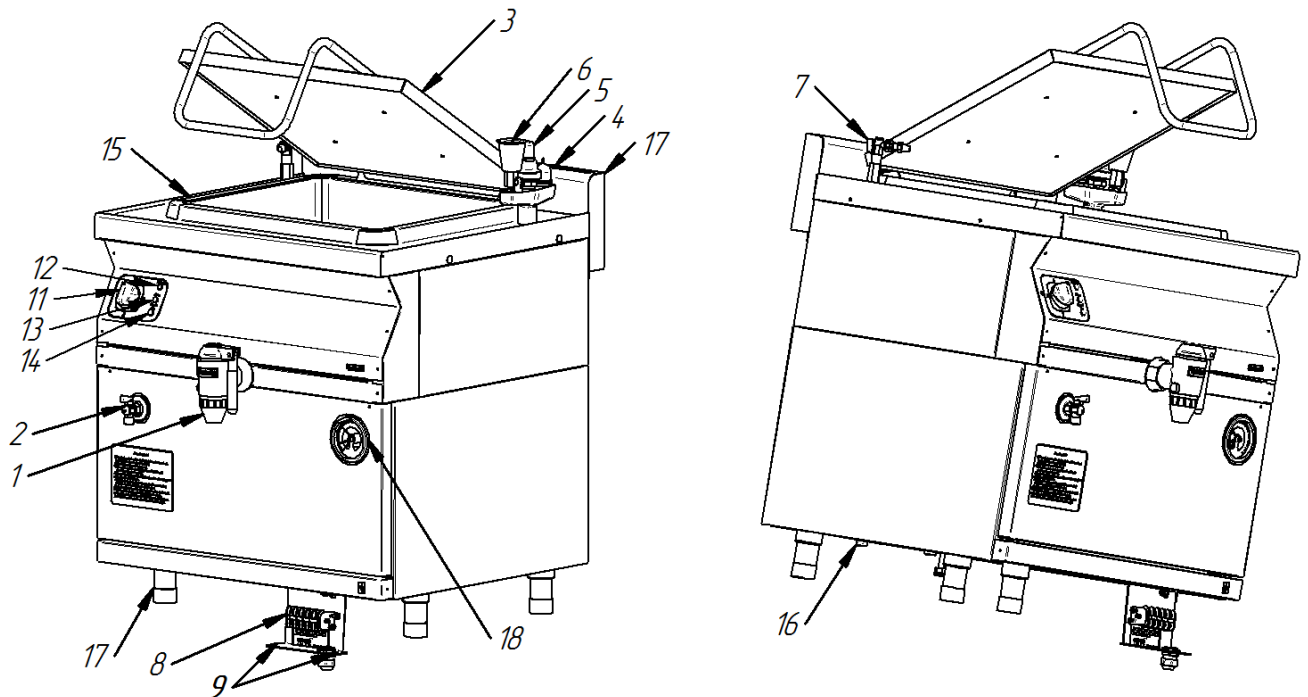


Рис. 2

- 1 Кран слива.
- 2 Кран уровня.
- 3 Крышка.
- 4 Предохранительный клапан на разряжение (вакуумный клапан).
- 5 Предохранительный клапан на повышенное давление.
- 6 Заливная воронка с краном.
- 7 Кран залива воды в варочный сосуд.
- 8 Клеммный блок.
- 9 Винты крепления клеммного блока.
- 10 Ножка.
- 11 Переключатель режимов.
- 12 Светосигнальная арматура «Работа».
- 13 Светосигнальная арматура «Сеть».
- 14 Светосигнальная арматура «Сухой ход».
- 15 Отверстие для отвода жидкости со столешницы.
- 16 Шланг подвода воды G1/2 к крану залива.
- 17 Воздуховод.
- 18 Электроконтактный манометр

КОНСТРУКЦИЯ КОТЛА тип КПЭМ-80ПР



- 1 Кран слива.
- 2 Кран уровня.
- 3 Крышка.
- 4 Предохранительный клапан на разряжение (вакуумный клапан).
- 5 Предохранительный клапан на повышенное давление.
- 6 Заливная воронка с краном.
- 7 Кран залива воды в варочный сосуд.
- 8 Клеммный блок.
- 9 Винты крепления клеммного блока.
- 10 Ножка.
- 11 Переключатель режимов.
- 12 Светосигнальная арматура «Работа».
- 13 Светосигнальная арматура «Сеть».
- 14 Светосигнальная арматура «Сухой ход».
- 15 Отверстие для отвода жидкости со столешницы.
- 16 Шланг подвода воды G1/2 к крану залива.
- 17 Воздуховод.
- 18 Электроконтактный манометр.

Рис. 3

5 МЕРЫ БЕЗОПАСНОСТИ

По способу защиты человека от поражения электрическим током котел относится к 1 классу по ГОСТ 12.2.007.0.

К работе с котлом допускается специально обученный персонал. Для предотвращения несчастных случаев и повреждения котла требуется проводить регулярное обучение персонала.

Котел не подлежит регистрации в органах Ростехнадзора России.

Котел не предназначен для использования лицами (включая детей) с пониженными физическими, психическими или умственными способностями, или при отсутствии у них опыта или знаний, если они не находятся под контролем или не проинструктированы об использовании котлом лицом, ответственным за их безопасность.

Дети должны находиться под присмотром для недопущения игры с котлом.

ПРИ ЭКСПЛУАТАЦИИ КОТЛА ЗАПРЕЩАЕТСЯ:

- работать с поврежденным шнуром питания;
- работать без подключения к контуру заземления;
- работать с неисправным электроконтактным манометром;
- работать с отключением цепей аварийной защиты;
- проводить чистку и устранять неисправности на работающем котле;
- заливать в «рубашку» некипяченую воду;
- включать котел в работу с незагруженным варочным сосудом (пустой котел);
- работать с неисправным механизмом фиксации крышки варочного сосуда;
- заливать воду в варочный сосуд выше метки максимального уровня;
- разогревать в варочном сосуде легковоспламеняющиеся вещества или предметы;
- открывать пробку слива воды из пароводяной «рубашки» во время работы;
- работать с отложениями накипи на стенке варочного сосуда;
- срывать пломбу и устанавливать на электроконтактном манометре предел верхнего давления более 65 кПа (0,65 кгс/см²);
- открывать кран уровня во время работы котла;
- открывать кран заливной воронки во время работы котла;
- для очистки наружной поверхности применять водяную струю;
- оставлять работающий котел без присмотра.

ПРИ ЭКСПЛУАТАЦИИ КОТЛА НЕОБХОДИМО

- во избежание несчастных случаев пол около котла содержать сухим.
- при выявлении неисправности незамедлительно обесточить котел – установить автоматический выключатель в распределительном шкафу в положение «Выкл». Установить кран подвода воды в положение «Закрыто» и вызывать электромеханика. Котел включать только после устранения неисправностей.
- санитарную обработку и чистку производить только при обесточенном котле – автоматический выключатель в распределительном шкафу должен быть установлен в положение «Выкл».
- для очистки варочного сосуда использовать только рекомендованные заводом изготовителем средства, указанные в разделе «Чистка варочного котла» настоящего Руководства по эксплуатации.
- периодически проверять отсутствие механических повреждений оболочки шнура питания котла.

РИСКИ ПОЛУЧЕНИЯ ТРАВМ И ОЖОГОВ

При проведении санитарной обработки с применением химических средств, во избежание получения химического ожога, использовать средства индивидуальной защиты (защитную одежду, защитные очки и защитные перчатки).

Во время работы крышка варочного сосуда может нагреваться до высокой температуры, что может привести к термическому ожогу при контакте. Необходимо использовать средства индивидуальной защиты (перчатки, прихватки ...).

6 ПОРЯДОК УСТАНОВКИ

После хранения котла в холодном помещении или после перевозки в зимних условиях перед включением в сеть необходимо выдержать его в условиях комнатной температуры ($18\pm 20^{\circ}\text{C}$) в течение не менее 2 ч.

Все работы по сборке, установке и проведению обслуживания должны производиться только квалифицированными техническими специалистами по монтажу и ремонту технологического оборудования для предприятий общественного питания.

Котел следует разместить в хорошо проветриваемом помещении, если имеется возможность, то под воздухоочистительным или вытяжным зонтом.

Установку котла следует проводить в следующем порядке:

- снять защитную пленку со всех поверхностей;
- установить котел на предусмотренное место. Используя строительный уровень, регулируя высоту ножек, выставить котел по горизонтали;
- подключить котел к системе водоснабжения через шланг подвода воды котла (см. рис. (1..3) поз.16);
- проверить соответствие параметров источника электропитания со значением, указанным на маркировке котла.

Подключить котел к источнику трехфазной электрической сети с отдельным нулевым рабочим и защитным проводником - 3N/PE 400В 50 Гц;

- электропитание к котлу подвести от распределительного шкафа через автоматический выключатель с комбинированной защитой. Рабочие характеристики автоматического выключателя должны быть: ток 25А и ток утечки 30мА (для КПЭМ-60/7Т и КПЭМ-60/9Т) и на ток 32А, ток утечки 30мА (для КПЭМ-80ПР, КПЭМ-80/7Т, КПЭМ-80/9Т...КПЭМ-250/9Т). Выключатель должен обеспечивать гарантированное отключение всех полюсов от сети питания котла и должен быть подключен непосредственно к зажимам питания и иметь зазор между контактами не менее 3 мм во всех полюсах;

- подключение котла к электросети должно быть выполнено согласно действующему законодательству и нормативам. Электроподключение должно производиться только уполномоченной специализированной службой;

- номинальное поперечное сечение жил кабеля питания должно быть не менее:

- 2,5 мм² для КПЭМ-60/7Т, КПЭМ-60/9Т;

- 4,0 мм² для КПЭМ-80ПР, КПЭМ-80/7Т, (КПЭМ-80/9Т...КПЭМ-250/9Т).

Количество жил в кабеле – 5. Для подключения котла к электрической сети должен быть использован маслостойкий гибкий кабель в оболочке, не легче обычного шнура в полихлоропреновой или аналогичной синтетической оболочке (условное обозначение 60245 IEC 57).

- для подключения электропитания (модели КПЭМ-60/9Т...КПЭМ-250/9Т), используя гаечный ключ на «10», снять два болта М6 (рис 1 и рис.3 поз. 9). Отпустить щит с клеммным блоком вниз. На щит установить кабельный ввод, который поставляется в комплекте с котлом, и зафиксировать его на щите монтажом. Пропустить провода подводящего кабеля через кабельный ввод и зафиксировать гайкой кабельного ввода. Руководствуясь информационной наклейкой на клеммной колодке подключить провода подводящего кабеля к клеммному блоку. Подключение проводов подводящего кабеля выполнить в следующей последовательности:

Заземляющий провод от подводящего кабеля подключить к зажиму клеммного блока котла, обозначенным символом «РЕ».

Нейтральный провод от подводящего кабеля подключить к зажиму клеммного блока котла, обозначенным символами «N».

Фазные провода от подводящего кабеля подключить к зажимам клеммного блока котла, обозначенными символами «L1», «L2» и «L3» соответственно.

Провести сборку щитка с клеммной колодкой в обратном порядке.

Для подключения электропитания (модели КПЭМ-60/7Т, КПЭМ-80/7Т, КПЭМ-80ПР) со стороны задней стенки отвернуть 4 самонарезных винта, снять заднюю крышку, пропустить провода подводящего кабеля через кабельный ввод и подключить провода подводящего кабеля согласно маркировке на клеммной колодке. Установить заднюю крышку в обратном порядке.

- монтаж и подключение котла производить так, чтобы отсутствовал доступ к токопроводящим частям без применения инструментов;

- надежно заземлить котел, подсоединив заземляющий проводник шнура питания к заземляющему зажиму контуру заземления. Заземляющий проводник должен быть в шнуре


питания. Котел подключать к системе заземления соответствующей типу TN-S или TN-C-S по ГОСТ Р 50571.2-94 (МЭК 364);

- произвести ревизию соединительных устройств электрических цепей котла (винтовых и безвинтовых зажимов), при ослаблении необходимо подтянуть или подогнуть зажимы до нормального контактного давления.

Котел можно размещать отдельно или вместе с другими кухонными приборами.

При установке котла в технологическую линию приготовления пищи рядом с другими аппаратами необходимо:

- выставить все оборудование в линию;
- выставить все оборудование по высоте с помощью регулируемых опор;
- для выравнивания потенциала, при установке котла в технологическую линию,

предусмотрен зажим «эквипотенциальность», обозначенный знаком . Сечение подводящего провода к зажиму должно быть не менее 10,0мм².

Сдачу в эксплуатацию котла оформить по установленной форме.

Оформить гарантийные талоны (приложение А) – все страницы.

7 ПОДГОТОВКА К РАБОТЕ

Прежде чем включить котел, внимательно ознакомьтесь с настоящим руководством по эксплуатации, с указаниями по технике безопасности, элементами управления и надписями на котле.

Работу проводить в следующем порядке:

- визуально проверить целостность и надежность заземления и других элементов котла;

- залить в «рубашку» котла кипяченую воду, для чего открыть кран уровня и кран заливной воронки. Через заливную воронку залить кипяченую воду, отстоянную в течение суток. При появлении воды из крана уровня прекратить залив воды и закрыть кран уровня;

- **перед первым включением котла** провести расконсервацию внутренней поверхности варочного сосуда путем кипячения в ней чистой воды. При необходимости допускается использовать моющие средства, разрешенные к применению ФС Роспотребнадзора.

- **при ежедневном использовании котла:** перед включением проверить наличие воды в «рубашке», открыв кран уровня и кран заливной воронки. Если из крана уровня появится вода, уровень можно считать нормальным. Недостающее количество воды следует восполнить через заливную воронку кипяченой водой, отстоянной в течение суток, до появления воды из крана уровня. Закрыть кран уровня.

8 ПОРЯДОК РАБОТЫ

Открыть крышку варочного сосуда. Установить носик крана наливного в направлении варочного сосуда. Налить требуемое количество воды в варочный сосуд.

ВНИМАНИЕ! Следите за тем, чтобы количество воды в варочном сосуде не превысило метку максимального уровня.

Порядок заполнения варочного сосуда продуктами определяется технологическим процессом приготовления.

ВНИМАНИЕ! Каждый раз перед началом работы кран заливной воронки всегда устанавливайте в положение «открыто». Во время работы, при появлении ровной струи пара из заливной воронки, кран заливной воронки установите в положение «закрыто».

ВНИМАНИЕ! Соблюдайте осторожность при открывании и закрывании крана заливной воронки, во избежание получения термического ожога горячим паром. Используйте средства индивидуальной защиты (рукавицы и т.п.).

Закрыть крышку варочного сосуда.

Подать электрическое напряжение на котел, включив автоматический выключатель в стационарной проводке в положение «Вкл.», при этом загорается сигнальная лампа «Сеть»

Установить переключатель режимов в положение "3", при этом загорается сигнальная лампа "Работа".

После появления ровной струи пара из заливной воронки, кран заливной воронки установите в положение «закрыто».

После закипания воды в варочном сосуде переключатель режимов установить в положение «2» или «1» в зависимости от требуемой интенсивности кипения воды.

По окончании приготовления продукта выключить котел – установить переключатель режимов в положение «0», при этом выключается сигнальная лампа «Работа».

Разгрузить продукт из варочного сосуда.

Обесточить котел, выключив автоматический выключатель в стационарной проводке.

Вымыть варочный сосуд, протереть и оставить крышку варочного сосуда открытым.

РЕГУЛИРОВКА УСИЛИЯ ПОДНЯТИЯ КРЫШКИ ВАРОЧНОГО СОСУДА (вид сверху)

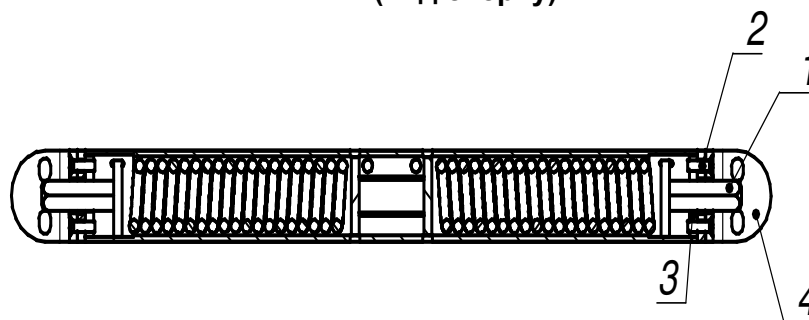


Рис.5

В процессе эксплуатации котла возможно незначительное снижение характеристики пружины, что приводит к недостаточной фиксации крышки в промежуточных положениях. С целью устранения вышеуказанного необходимо выполнить следующее:

а) удерживая ключом шестигранник (рис.5 поз.1) вывернуть винты (рис.5 поз.2).

б) повернуть шестигранник в сторону увеличения усилия до совмещения следующего отверстия в шайбе (рис.5 поз. 3) и кронштейне (рис.5 поз. 4)

в) завернуть винты (рис.5 поз. 2) до упора, затем ослабить на 1\6 оборота.

г) при необходимости повторить указанную операцию с другой стороны механизма.

Примечание: операция пункта г) для котлов КПЭМ-60/7Т и КПЭМ-60/9Т не выполняется (установлена одна пружина).

9 ТЕХНИЧЕСКОЕ ОБСЛУЖИВАНИЕ

ВНИМАНИЕ! После проведения технического обслуживания обязательно внести запись с описанием проделанной работы в таблице 4 «Учет технического обслуживания» настоящего руководства.

9.1 В процессе эксплуатации котла необходимо выполнить следующие виды работ в системе технического обслуживания и ремонта:

а) ЕТО – ежедневное техническое обслуживание при эксплуатации – повседневный уход за котлом;

б) ТО - регламентированное техническое обслуживание – комплекс профилактических мероприятий, осуществляемых с целью обеспечения работоспособности или исправности котла;

в) ТР - текущий ремонт – ремонт, осуществляемый в процессе эксплуатации, для обеспечения или восстановления работоспособности котла и состоящий в замене и (или) восстановлении его отдельных частей и их регулировании.

9.2 Периодичность технического обслуживания и ремонтов:

- техническое обслуживания при эксплуатации ЕТО - ежедневно;

- техническое обслуживания (ТО) - 1 мес.;

- текущий ремонт (ТР) - при необходимости.

9.3 Ежедневное техническое обслуживание при эксплуатации ЕТО производится работниками предприятий общественного питания, эксплуатирующих котел. Регламентированное техническое обслуживание ТО и текущий ТР ремонт выполняются работниками специализированных ремонтных предприятий или специалистами технических служб предприятия, эксплуатирующих котел, если они предусмотрены его штатным расписанием.

Техническое обслуживание и ремонт должен производить электромеханик III - V разрядов, имеющий квалификационную группу по технике безопасности не ниже третьей.

9.4 Ежедневное техническое обслуживание при эксплуатации включает:

а) проверку котла внешним осмотром на соответствие правилам техники безопасности перед началом работы;

б) проверку состояния оболочки шнура питания, световой сигнализации, включения и выключения котла перед началом работы;

9.5 Регламентированное техническое обслуживание ТО включает:

а) выполнение работ, входящих в ежедневное техническое обслуживание при эксплуатации;

б) выявление неисправностей котла путем опроса обслуживающего персонала;

в) осмотр на соответствие требованиям техники безопасности;

г) осмотр шнура питания, внутренней проводки, электроаппаратуры, подтяжку электроконтактных соединений. Замена контактов и т. д.;

д) проверка целостности защитного заземления от зажима контура заземления до зажима заземления котла и проверка целостности линии выравнивания потенциала;

е) проверка надежности крепления съемных узлов и механизмов и их подтяжка;

ж) очистка сливного крана от накипи и смазка кулинарным жиром;

з) проверка работы датчика «Сухой ход» (см. п. 9.6);

и) очистка «рубашки» котла от накипи (см. п. 9.7) – раз в два месяца;

к) очистка варочного сосуда от накипи (см. п. 9.8) – раз в месяц.

л) проверка цепей заземления котла. Измерение производить между зажимом заземления и между металлическими частями котла, которые доступны в процессе работы. Сопротивление заземления должно быть не более 0,1 Ом.

-м) проверка отсутствия течи в местах соединения гибких шлангов;

9.6 Проверка работы датчика «Сухой ход»;

- обесточить котел, установив автоматический выключатель в стационарной проводке в положение «Выкл».

- открыть кран заливной воронки (рис. 1, рис. 2 и рис.3 поз. 6)

- открыть кран уровня (рис. 1, рис. 2 и рис.3 поз. 2).;

- используя отвертку с крестовым шлицом снять винты крепления задней стенки и снять стенку котла;

- открутить на дне котла заглушку G 1/2" и слить воду из «рубашки»;

- установить заглушку на место;

- установить стенку котла;

- подать электрическое напряжение на котел, установив автоматический выключатель в стационарной проводке в положение «Вкл»;
- установить переключатель режимов в положение «1» (рис. 1, рис. 2 и рис.3 поз. 11). Визуально проконтролировать включение сигнальной лампы «Сухой ход» (рис. 1 поз. 13.);
- залить воду через кран заливную воронку, при этом кран уровня должен быть открыт. Визуально проконтролировать выключение сигнальной лампы «Сухой ход».
- установить переключатель режимов в положение «0» (рис. 1, рис. 2 и рис.3 поз. 11);
- обесточить котел, установив автоматический выключатель в стационарной проводке в положение «Выкл»;

9.7 Очистка «рубашки» котла от накипи (очистку производить в зависимости от жесткости воды, не реже 1 раза в 2 месяца):

- обесточить котел, установить автоматический выключатель в стационарной проводке в положение «Выкл»;
- установить кран заливной воронки в положение «открыто»;
- снять заднюю стенку котла;
- используя гаечный ключ на «24» снять заглушку «G ½» на дне котла - слить воду из «рубашки». После слива воды из «рубашки» заглушку «G ½» установить на котел;
- установить кран контроля уровня воды в положение «открыто»;
- с учетом объема заливаемой воды в «рубашку» (см. табл. 1. пункт 10.1), через заливную воронку в «рубашку» залить средство «Золушка Антинакипин» или другое аналогичное средство для **удаления накипи**;
- через заливную воронку залить кипяченую воду. Залив воды продолжить до тех пор, пока из крана контроля уровня воды не появится вода;
- установить кран контроля уровня воды в положение «закрыто»;
- установить заднюю стенку котла;
- выждать время в соответствии с инструкцией на применяемое средство;
- подать питание на котел, установив автоматический выключатель в стационарной проводке в положение «Вкл»;
- установить переключатель режима котла в положение «2» (рис. 1, рис. 2 и рис.3 поз. 11);
- оставить котел включенным на режиме «2» на 15 мин.
- по истечению времени переключатель режима котла установить в положение «0»;
- обесточить котел, установив автоматический выключатель в стационарной проводке в положение «Выкл»;
- снять заднюю стенку котла;
- используя гаечный ключ на «24» снять заглушку «G ½» на дне котла и слить раствор для удаления накипи из «рубашки»;
- установить заглушку «G ½» на основание котла;
- установить заднюю стенку на место;
- кран уровня установить в положение «открыто». Через заливную воронку залить кипяченую воду. Залив воды продолжить до тех пор, пока из крана контроля уровня воды не появится вода.
- установить кран контроля уровня воды в положение «закрыто».

9.8 Очистка варочного сосуда, крышки варочного сосуда, решетки-сита от отложений накипи (очистку производить по мере образования накипи):

- залить воду до метки на варочном сосуде и довести ее до кипения;
- при закипании воды добавить в сосуд средство для удаления накипи. Например - пищевую "лимонную кислоту" из расчета 5 г. "лимонной кислоты" на 1 л. воды;
- прокипятить воду в соответствии с инструкцией на применяемое средство.
- выключить котел - установить переключатель режимов в положение «0»;
- слить воду из варочного сосуда, всполоснуть водой и протереть сосуд, крышку сосуда, решетку-сито сухой салфеткой или тряпкой;
- обесточить котел, установив автоматический выключатель в стационарной проводке в положение «Выкл».

9.9 Обслуживание сливного крана.

- ручку крана из крайнего правого положения (см. рис. 4а) перевести в крайнее левое положение (см. рис.4б);
- подтянуть стопорный винт (рис. 4б поз.2) и снять кран. Кран снимается вверх;
- удалить накипь с поверхности крана и внутри посадочного места крана;

- осмотреть резиновые уплотнители на наличие повреждений. При выявлении повреждения резинового уплотнителя сливного крана заменить его (код для заказа 120000019887 - Кольцо резиновое к крану сливному);
- смазать корпус крана и кольца жиром;
- сборку производить в обратной последовательности.



Рис.4а (положение крана «открыто»)



Рис. 4б (положение крана «закрыто»)

10 ВОЗМОЖНЫЕ НЕИСПРАВНОСТИ И МЕТОДЫ ИХ УСТРАНЕНИЯ

ВНИМАНИЕ! Все работы по ремонту проводить на обесточенном котле, выключив автоматический выключатель в стационарной проводке и вывесив табличку «НЕ ВКЛЮЧАТЬ! РАБОТАЮТ ЛЮДИ!»

Таблица 3

Вид неисправности. Внешнее проявление и дополнительные признаки	Вероятная причина	Метод устранения
1. Котел не работает, сигнальная лампа «Сеть» не горит	Отсутствует напряжение в электросети	Проверить наличие напряжения в электросети
2. При переключении переключателя переключатель режимов в положение «1» ... «3», светосигнальная лампа «Работа» не горит, нагрев котла не происходит.	Перегорел плавкий предохранитель на блоке БУ КПЭМ. Обрыв провода от электрода до БУ КПЭМ Не исправен блок БУ КПЭМ	Проверить целостность обмотки пускателей КМ1...КМ3 и отсутствие замыкание светосигнальной арматуры НЛ1 и НЛ2. Выяснить причину перегорания предохранителя и заменить. Устранить обрыв Заменить блок БУ КПЭМ
3. Постоянно горит светосигнальная лампа «Сухой ход»	Отсутствует вода в «рубашке» котла. Обрыв провода(ов) датчика «Сухого хода» Неисправен блок БУПК.	Заполнить воду в «рубашку» Устранить обрыв проводов Заменить блок
4. Сгорает предохранитель на плате блока управления котлом (БУПК).	Короткое замыкание в цепи управления пускателями. Не исправна цепь пускателя КМ1 и/или КМ2, КМ3	Устранить замыкание. Устранить не исправность в цепи пускателя(ей).
5. Не работает защита электронагревателей от «сухого хода». Сигнальная лампа не горит, ТЭН-ы нагреваются. Воды в «рубашке» нет	Замыкание электрода на корпус	Заменить электрод.
6. Сгорает(ют) резисторы R14, R16 на плате блока управления котлом (БУПК).	Повреждена изоляция провода(ов) манометра, неправильное соединение проводов манометра. Вышел из строя манометр.	Проверить целостность изоляции проводов, проверить по электрической принципиальной схеме правильность соединения проводов манометра. Заменить электроконтактный манометр. Заменить резистор(ы) на БУПК R14 и/или R16 (С2-33Н-2-680 Ом±5%, см. рис. 8)
7. Не герметичность сливного крана (капает вода)	Износ уплотнительных колец.	Заменить уплотнительные кольца.
8. Затрудненный ход (поворот) сливного крана	Появление накипи на деталях сливного крана	Очистить сливной кран от накипи и смазать кулинарным жиром.

11 УЧЕТ ТЕХНИЧЕСКОГО ОБСЛУЖИВАНИЯ

Таблица 4

Дата	Вид технического обслуживания	Краткое содержание выполненных работ	Наименование предприятия, выполнившего техническое обслуживание	Должность, фамилия и подпись	
				выполнившего работу	проверившего работу

12 СВИДЕТЕЛЬСТВО О ПРИЕМКЕ

Котел пищеварочный электрический КПЭМ-60/7Т, КПЭМ-60/9Т, КПЭМ-80/7Т, КПЭМ-80/9Т, КПЭМ-100/9Т, КПЭМ-160/9Т, КПЭМ-200/9Т, КПЭМ-250/9Т (нужное подчеркнуть), заводской номер _____, соответствует ТУ 28.93.15-013-01439034-2002 и признан годным для эксплуатации.

Дата выпуска _____

_____ личные подписи (оттиски личных клейм) должностных лиц предприятия, ответственных за приемку

13 СВИДЕТЕЛЬСТВО ОБ УПАКОВКЕ

Котел пищеварочный электрический КПЭМ-60/7Т, КПЭМ-60/9Т, КПЭМ-80/7Т, КПЭМ-80/9Т, КПЭМ-100/9Т, КПЭМ-160/9Т, КПЭМ-200/9Т, КПЭМ-250/9Т (нужное подчеркнуть), упакован АО «Чувашторгтехника» согласно требованиям, предусмотренным конструкторской документацией.

Дата упаковки _____ М. П.
_____ подпись

Упаковку произвел _____
_____ подпись

Изделие после упаковки принял _____
_____ подпись

14 СВИДЕТЕЛЬСТВО О КОНСЕРВАЦИИ

Котел пищеварочный электрический КПЭМ-60/7Т, КПЭМ-60/9Т, КПЭМ-80/7Т, КПЭМ-80/9Т, КПЭМ-100/9Т, КПЭМ-160/9Т, КПЭМ-200/9Т, КПЭМ-250/9Т (нужное подчеркнуть) подвергнут на АО «Чувашторгтехника» консервации согласно требованиям ГОСТ 9.014.

Дата консервации _____

Консервацию произвел _____
_____ подпись

Изделие после консервации принял _____
_____ подпись

15 ГАРАНТИИ ИЗГОТОВИТЕЛЯ

Гарантийный срок эксплуатации котла - 1 год со дня ввода в эксплуатацию.

Гарантийный срок хранения 1 год со дня изготовления.

Средний срок службы котла 10 лет.

В течение гарантийного срока предприятие-изготовитель гарантирует безвозмездное устранение выявленных дефектов изготовления и замену вышедших из строя составных частей котла, произошедших не по вине потребителя, при соблюдении потребителем условий транспортирования, хранения и эксплуатации котла.

Гарантия на котел не распространяется:

- при внесении потребителем самостоятельных конструктивных изменений;
- на случаи, когда котел вышел из строя по вине потребителя в результате несоблюдения требований, указанных в руководстве по эксплуатации;
- уплотнительные резинки на кран слива с варочного сосуда;
- при нарушении целостности гарантийной пломбы на электроконтактном манометре.

Время нахождения котла в ремонте в гарантийный срок не включается.

В случае невозможности устранения на месте выявленных дефектов предприятие-изготовитель обязуется заменить дефектный котел.

Все детали, узлы и комплектующие котла, вышедшие из строя в период гарантийного срока эксплуатации, должны быть возвращены заводу-изготовителю для детального анализа причины выхода из строя и своевременного принятия мер для ее исключения.

Возврат рекламационных комплектующих должен производиться в индивидуальной упаковке, обеспечивающей сохранность комплектующего на всем протяжении его транспортировки. В случае нарушения данного требования и возникновения повреждений, связанных с транспортировкой, накладная без цены, выписанная на это комплектующее отписанная изначально по Акту-рекламации, будет переоформлена на обычную накладную с ценой.

Рекламация рассматривается только в случае поступления отказавшей детали или узла котла. Деталь или узел на завод должны быть направлены с приложенным актом рекламации. В акте рекламации обязательно должны быть указаны:

- модель и серийного номера котла;
- даты изготовления и ввода в эксплуатацию котла;
- копии договора с обслуживающей специализированной организацией, имеющей лицензию, и копии удостоверения механика, обслуживающего котел.

16 СВЕДЕНИЯ О РЕКЛАМАЦИЯХ

Рекламации предприятию-изготовителю предъявляются потребителем в порядке и сроки, предусмотренные Федеральным законом «О защите прав потребителей» от 09.01.1996 г. с изменениями и дополнениями от 17.12.1999, 30.12.2001, 22.08.2004, 02.10.2004, 21.12.2004, 27.07.2006, 16.10.2006, 25.11.2006, 25.10.2007, 23.07.2008, 02.06.1993, 09.01.1996, 17.12.1999, 30.12.2001, 22.08, 02.11, 21.12.2004, 27.07, 16.10, 25.11.2006, 25.10.2007, 23.07.2008, 03.06, 23.11.2009, 27.06, 18.07.2011, 25.06, 28.07.2012, 02.07, 21.12.2013, 05.05.2014, 13.07.2015, 03.07.2016, 01.05.2017, Гражданским кодексом РФ (части первая от 30.11.1994 г. № 51-ФЗ, вторая от 26.01.1996 г. № 14-ФЗ, третья от 26.11.2001 г. №146-ФЗ, четвертая от 18.12.2006 г. № 230-ФЗ) с изменениями и дополнениями от 26.01, 20.02, 12.08.1996., 24.10.1997, 08.07, 17.12.1999., 16.04, 15.05, 26.11.2001., 21.03, 14.11, 26.11. 2002., 10.01, 26.03, 11.11, 23.12.2003, 29.06, 29.07, 02.12, 29.12, 30.12.2004, 21.03, 09.05, 02.07, 18.07, 21.07.2005, 03.01, 10.01, 02.02, 03.06, 30.06, 27.07, 03.10, 04.12, 18.12, 29.12, 30.12.2006, 26.01, 05.02, 20.04, 26.06, 19.07, 24.07, 02.10, 25.10, 04.11, 29.11, 01.12, 06.12.2007 г., 24.04, 29.04, 13.05, 30.06, 14.07, 22.07, 23.07, 08.07, 08.11, 25.12, 30.12.2008 г., 09.02.2009, 21.02, 24.02, 08.05, 27.07, 04.10.2010, 07.02, 06.04, 18.07, 19.07, 19.10, 21.11, 28.11, 30.11, 06.12, 08.12.2011, 05.06, 14.06, 02.10, 03.12, 29.12, 30.12.2012, 11.02, 07.05, 28.06, 02.07, 23.07, 30.09, 02.11, 02.12, 21.12, 28.12.2013, 12.03, 05.05, 23.06, 21.07, 22.10, 22.12, 29.12, 31.12.2014, 08.03, 06.04, 23.05, 29.06, 13.07, 28.11, 30.12.2015, 31.01, 15.02, 09.03, 30.03, 23.05, 03.07, 28.12.2016, 07.02, 28.03.2017, а также Постановлением Правительства РФ от 19.01.1998 г. № 55 «Об утверждении Правил продажи отдельных видов товаров, перечня товаров длительного пользования, на которые не распространяются требования покупателя о безвозмездном предоставлении ему на период ремонта или замены аналогичного товара, и перечня непродовольственных товаров надлежащего качества, не подлежащих возврату или обмену на аналогичный товар других размера, формы, габарита, фасона, расцветки или комплектации» с изменениями от 20.10.1998 г., 02.10.1999 г., 06.02.2002 г., 12.07.2003 г., 01.02.2005 г., 08.02, 23.05, 15.12. 2006 г., 27.03.2007 г., 27.01.2009 г., 21.08.2012, 4.10.2012, 05.01.2015, 19.09.2015, 23.12.2015, 27.05.2016, 22.06.2016, 23.12.2016.

Рекламации направлять на адрес завода-изготовителя:

**428020, Чувашская Республика, г. Чебоксары,
проезд Базовый, д. 28.
Тел./факс: (8352) 56-06-26, 56-06-85.**

***"Технические вопросы по работе, обслуживанию и сервису оборудования Abat
Вы можете задать, обратившись в техническую поддержку завода
по горячей линии АО "Чувашторгтехника":***

+7 (8352) 24-03-11

+7 (903) 066-77-28

e-mail: service@abat.ru

**ТОЛЬКО ТЕХНИЧЕСКАЯ ПОДДЕРЖКА,
ПО ВСЕМ ОСТАЛЬНЫМ ВОПРОСАМ ОБРАЩАЙТЕСЬ В ОТДЕЛ МАРКЕТИНГА:**

+7 (8352) 56-06-85

e-mail: market@abat.ru

17 ХРАНЕНИЕ, ТРАНСПОРТИРОВАНИЕ И СКЛАДИРОВАНИЕ

Хранение котла должно осуществляться в транспортной таре предприятия изготовителя по группе условий хранения 4 по ГОСТ 15150.

Срок хранения не более 12 месяцев.

Упакованный котел следует транспортировать железнодорожным, речным, автомобильным транспортом в соответствии с действующими правилами перевозки на этих видах транспорта. Морской и другие виды транспорта применяются по особому соглашению.

Условия транспортирования в части воздействия климатических факторов – группа 8 по ГОСТ 15150, в части воздействия механических факторов – С по ГОСТ 23170.

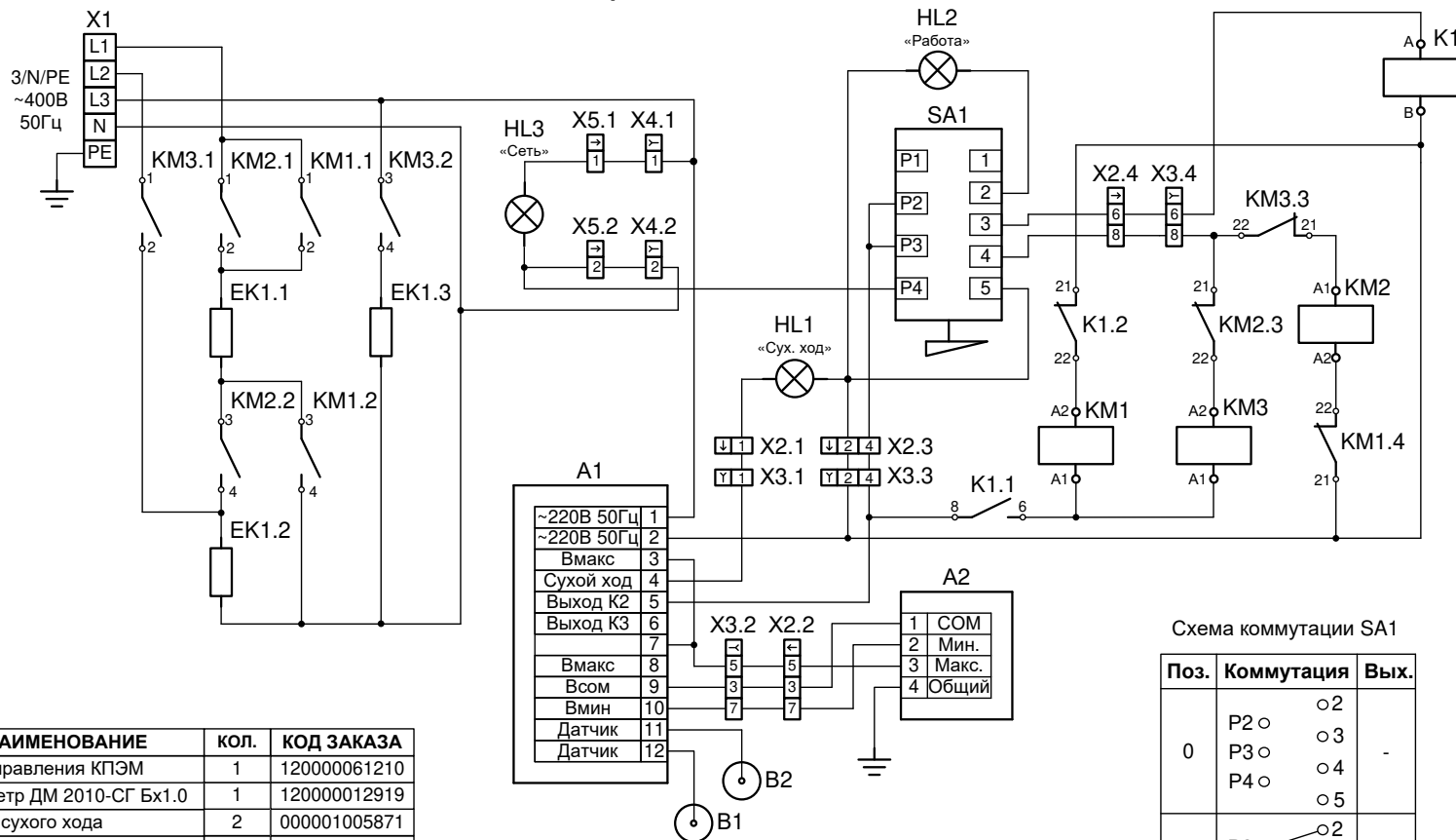
Погрузка и разгрузка котла из транспортных средств должна производиться осторожно, без ударов и толчков.

ВНИМАНИЕ! Не допускается складирование упакованных котлов по высоте более чем в два яруса для хранения.

18 СВЕДЕНИЯ ПО УТИЛИЗАЦИИ

При подготовке и отправке котла на утилизацию необходимо разобрать и рассортировать составные части котла по материалам, из которых они изготовлены.

СХЕМА ЭЛЕКТРИЧЕСКАЯ ПРИНЦИПИАЛЬНАЯ КПЭМ-60/7Т И КПЭМ-60/9Т



ПОЗ.	НАИМЕНОВАНИЕ	КОЛ.	КОД ЗАКАЗА
A1	Блок управления КПЭМ	1	120000061210
A2	Манометр ДМ 2010-СГ Бх1.0	1	120000012919
B1, B2	Датчик сухого хода	2	000001005871
EK1	ТЭН ВЗ-245 А 8,5/9,0 Р 230	1	120000061069
K1	Реле Omron G7L-2A-TUB	1	120000061078
KM1...KM3	Контактор NC1-2501	3	120000061047
HL1	Лампа сигнальная красная	1	120000006630
HL2	Лампа сигнальная жёлтая	1	120000006276
HL3	Лампа сигнальная белая	1	120000006277
SA1	Переключатель ПМ-4	1	120000061108
X1	Блок КБ-63 (5) клем.	1	120000006661
X2	Колодка 45.73739013	1	120000002167
X3	Колодка 45.73739012	1	120000002180
X4	Колодка 45.73739076	1	120000002535
X5	Колодка 45.73739038	1	120000002534

Допускается замена элементов, не ухудшающая технические характеристики котла

Схема коммутации SA1

Поз.	Коммутация	Вых.
0	P2 ◯ ◯2 P3 ◯ ◯3 P4 ◯ ◯4 ◯5	-
1	P2 ◯ ◯2 P3 ◯ ◯3 P4 ◯ ◯4 ◯5	KM2
2	P2 ◯ ◯2 P3 ◯ ◯3 P4 ◯ ◯4 ◯5	KM1
3	P2 ◯ ◯2 P3 ◯ ◯3 P4 ◯ ◯4 ◯5	KM1 и KM3

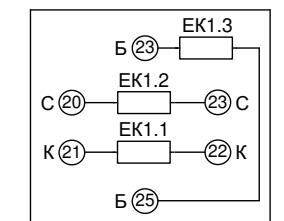
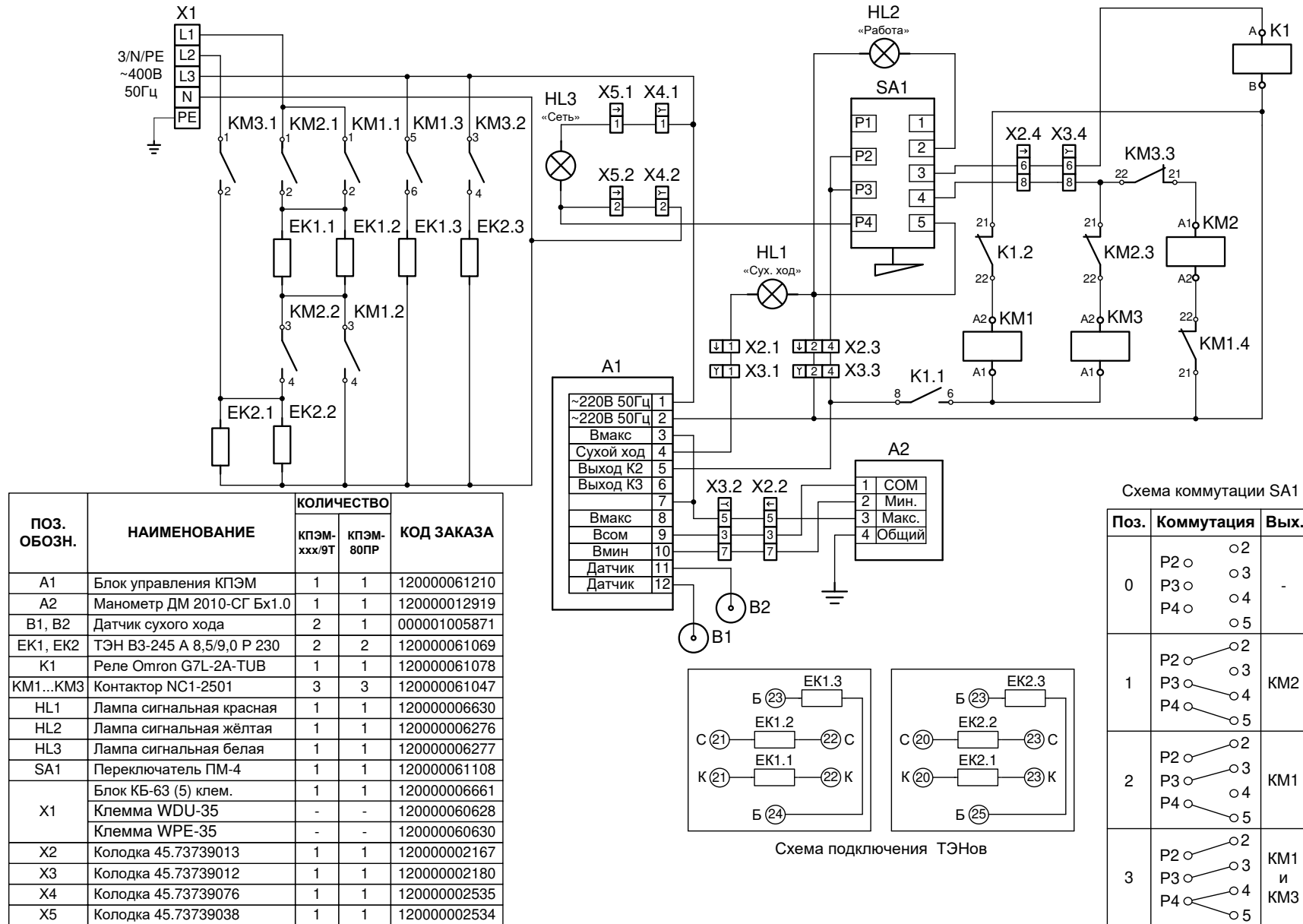


Схема подключения ТЭНа

Рис. 6

СХЕМА ЭЛЕКТРИЧЕСКАЯ ПРИНЦИПИАЛЬНАЯ КПЭМ-80ПР, КПЭМ-80/7Т, КПЭМ-80/9Т ÷ КПЭМ250/9Т



Допускается замена элементов, не ухудшающая технические характеристики котла

Рис. 7

СХЕМА ЭЛЕКТРИЧЕСКАЯ СОЕДИНЕНИЙ КПЭМ-60/9Т ÷ КПЭМ250/9Т, КПЭМ-60/7Т, КПЭМ-80/7Т, КПЭМ-80ПР

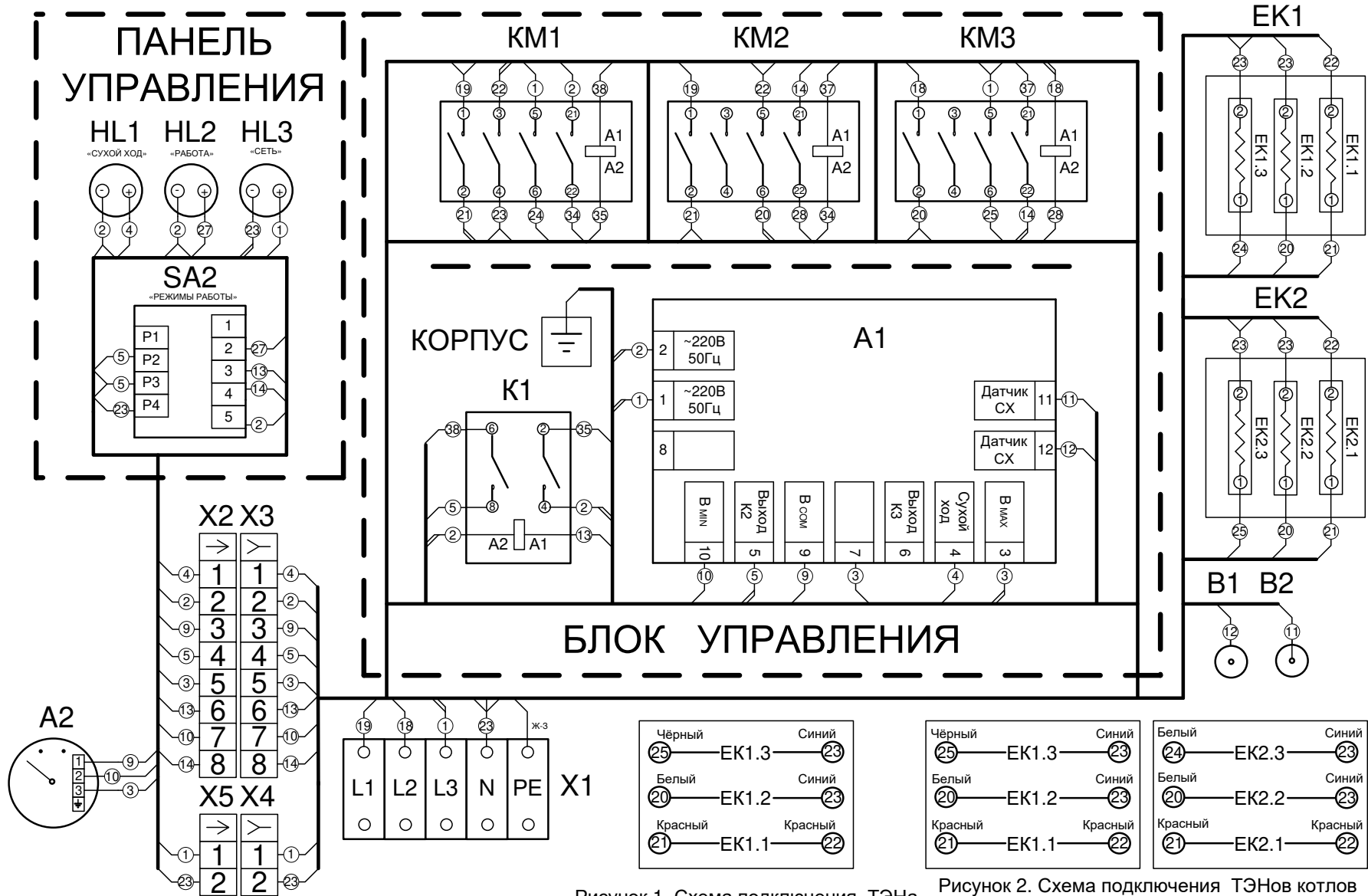


Рисунок 1. Схема подключения ТЭНа котлов КПЭМ-60/7Т, КПЭМ-60/9Т

Рисунок 2. Схема подключения ТЭНов котлов КПЭМ-100/9Т, КПЭМ-160/9Т, КПЭМ-200/9Т, КПЭМ-250/9Т

Рис. 8

РАСПОЛОЖЕНИЕ ЭЛЕМЕНТОВ НА БЛОКЕ УПРАВЛЕНИЯ КПЭМ-60/9Т ÷ КПЭМ250/9Т,
КПЭМ-60/7Т, КПЭМ-80/7Т, КПЭМ-80ПР

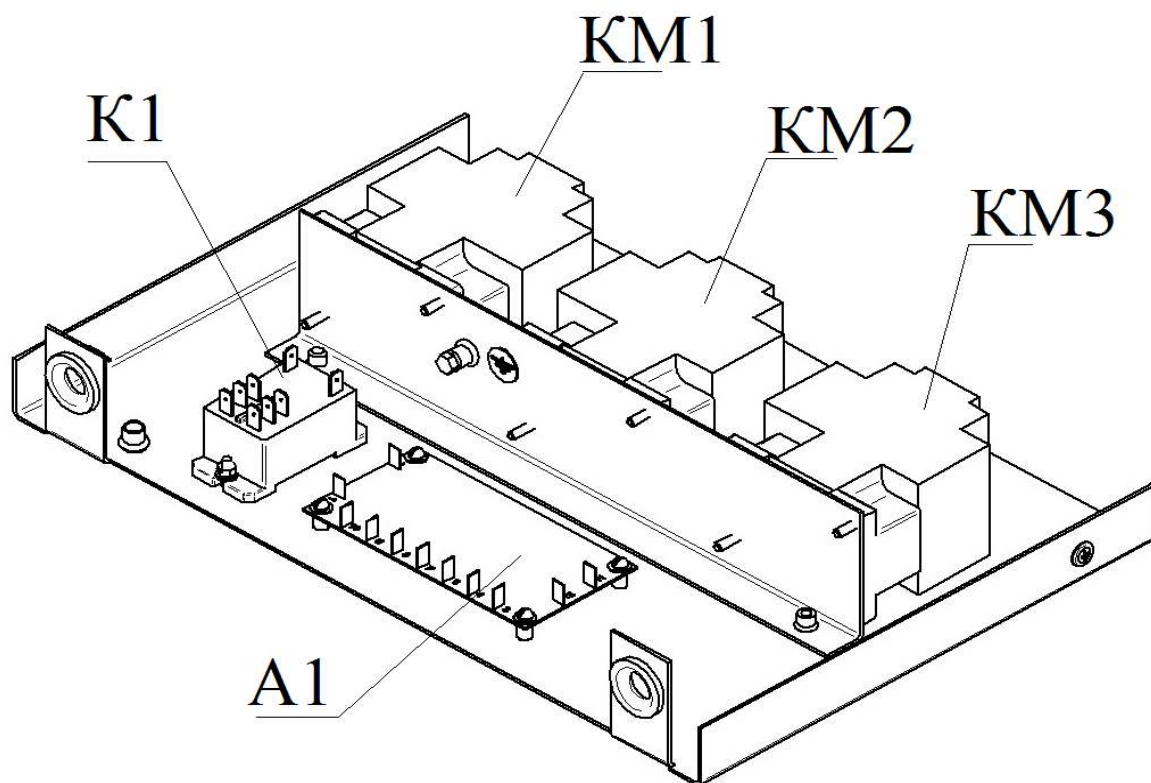


Рис. 9

Корешок талона №1

На гарантийный ремонт котла пищеварочного электрического КПЭМ-60/7Т, КПЭМ-60/9Т, КПЭМ-80/7Т, КПЭМ-80/9Т, КПЭМ-80ПР, КПЭМ-100/9Т, КПЭМ-160/9Т, КПЭМ-200/9Т, КПЭМ-250/9Т (нужное подчеркнуть)

Изъят « ____ » _____ 201 ____ г. Выполнены работы _____

Исполнитель _____

(подпись)

Ф.И.О

М.П. _____

(Линия отреза)

Приложение А

АО «Чувашторгтехника»

428020, Чувашская Республика, г. Чебоксары, Базовый проезд, 28

ТАЛОН № 1 НА ГАРАНТИЙНЫЙ РЕМОНТ

1 Котел пищеварочный электрический КПЭМ-60/7Т, КПЭМ-60/9Т, КПЭМ-80/7Т, КПЭМ-80/9Т, КПЭМ-80ПР, КПЭМ-100/9Т, КПЭМ-160/9Т, КПЭМ-200/9Т, КПЭМ-250/9Т (нужное подчеркнуть), заводской номер _____

соответствует ТУ 28.93.15-013-01439034-2002 и признан годным для эксплуатации.

месяц, год выпуска

Штамп ОТК

2 _____

дата продажи (поставки) продавцом (поставщиком)

М.П. _____

подпись

3 _____

дата ввода в эксплуатацию

М.П. _____

подпись

Выполнены работы _____

Исполнитель

Владелец

фамилия, имя, отчество

подпись

наименование предприятия, выполнившего ремонт

и его адрес

М.П. _____

должность и подпись руководителя предприятия, выполнившего ремонт