



РОССИЯ



## Подтоварник ПМ-Н, ПМ-ОЦК, ПМ-СЦК

# П А С П О Р Т

ООО «ПищТех», г. Краснодар, 2025 г.

ТУ 31.09.11-011-64046643-2021

### 1. Назначение

Подтоварник ПМ-Н, ПМ-ОЦК, ПМ-СЦК предназначен для использования на предприятиях общественного питания в качестве вспомогательного оборудования.

### 2. Комплект поставки

#### ПМ-ОЦК(СЦК)

Наименование	Количество, шт												
	ПМ-ОЦК (СЦК) 4/4	ПМ-ОЦК (СЦК) 6/4	ПМ-ОЦК (СЦК) 8/4	ПМ-ОЦК (СЦК) 10/4	ПМ-ОЦК (СЦК) 12/4	ПМ-ОЦК (СЦК) 15/4	ПМ-ОЦК (СЦК) 6/6	ПМ-ОЦК (СЦК) 8/6	ПМ-ОЦК (СЦК) 10/6	ПМ-ОЦК (СЦК) 12/6	ПМ-ОЦК (СЦК) 12/8	ПМ-ОЦК (СЦК) 15/6	
Столешница	1												
Ножки	4												
Профиль продольный	2												
Профиль поперечный	2												
Пластиковые опоры	4												
Крепеж (комплект)	1												
Паспорт (инструкция по сборке)	1												
Упаковка	1												

## ПМ-Н

Наименование	Количество, шт											
	ПМ-Н 4/4	ПМ-Н 6/4	ПМ-Н 8/4	ПМ-Н 10/4	ПМ-Н 12/4	ПМ-Н 15/4	ПМ-Н 6/6	ПМ-Н 8/6	ПМ-Н 10/6	ПМ-Н 12/6	ПМ-Н 12/8	ПМ-Н 15/6
Столешница	1											
Ножки	4				6		4				6	
Нижняя рамка	1				2		1				2	
Пластиковые опоры	4				6		4				6	
Крепеж (комплект)	1											
Паспорт (инструкция по сборке)	1											
Упаковка	1											

### 3. Технические характеристики изделий

Подтоварники имеют разборную конструкцию. Столешница усилена слоем ЛДСП. Модель ПМ-Н выполнена полностью из нержавеющей стали. В модели ПМ-ОЦК столешница и каркас изготовлены из оцинкованной стали. В модели ПМ-СЦК столешница выполнена из нержавеющей, а каркас из оцинкованной стали.

Ножки подтоварника имеют регулируемые по высоте опоры, позволяющие компенсировать неровности пола.

Подтоварники поставляются в разобранном виде. Схема сборки подтоварника показана в разделе 8.

#### ПМ-Н

Наименование	Допустимая нагрузка на столешницу, кг, не более	Габаритные размеры, мм			Масса, кг, не более
		длина	ширина	высота	
ПМ-Н 4/4	200	400	400	400 (420)	10
ПМ-Н 6/4		600	400	300 (320)	13
ПМ-Н 8/4		800	400	300 (320)	18
ПМ-Н 10/4		1000	400	300 (320)	20
ПМ-Н 12/4		1200	400	300 (320)	24
ПМ-Н 15/4		1500	400	300 (320)	31
ПМ-Н 6/6		600	600	300 (320)	15
ПМ-Н 8/6		800	600	300 (320)	20
ПМ-Н 10/6		1000	600	300 (320)	22
ПМ-Н 12/6		1200	600	300 (320)	26
ПМ-Н 12/8		1200	800	300 (320)	31
ПМ-Н 15/6		1500	600	300 (320)	33

## ПМ-ОЦК(СЦК)

Наименование	Допустимая нагрузка на столешницу, кг, не более	Габаритные размеры, мм			Масса, кг, не более
		длина	ширина	высота	
ПМ-ОЦК(СЦК) 4/4	100	400	400	400 (420)	9
ПМ-ОЦК(СЦК) 6/4		600	400	300 (320)	11
ПМ-ОЦК(СЦК) 8/4		800	400	300(320)	13
ПМ-ОЦК(СЦК) 10/4		1000	400	300 (320)	15
ПМ-ОЦК(СЦК) 12/4		1200	400	300 (320)	17
ПМ-ОЦК(СЦК) 15/4		1500	400	300 (320)	19
ПМ-ОЦК(СЦК) 6/6		600	600	300(320)	12
ПМ-ОЦК(СЦК) 8/6		800	600	300 (320)	15
ПМ-ОЦК(СЦК) 10/6		1000	600	300 (320)	17
ПМ-ОЦК(СЦК) 12/6		1200	600	300 (320)	19
ПМ-ОЦК(СЦК) 15/6		1500	600	300 (320)	21

ООО «ПищТех» постоянно расширяет и совершенствует ассортимент выпускаемой продукции, поэтому реальный комплект, внешний вид и технические характеристики изделия могут отличаться от указанных в данном паспорте без ухудшения потребительских свойств. Допускается отклонение в габаритных размерах  $\pm 10$ мм

### 4. Условия эксплуатации

Подтоварники могут эксплуатироваться в закрытых и открытых помещениях в условиях регламентированной температуры и влажности, при этом должно исключаться прямое воздействие на них атмосферных осадков. При установке подтоварника необходимо произвести регулировку опор.

**Нейтральное оборудование не предусмотрено к заземлению. В случае заземления нейтрального оборудования возникает потенциал, приводящий к порче поверхности оборудования в виде коррозии. При заземлении оборудования гарантия снимается.**

В процессе эксплуатации изделий необходимо регулярно проводить санитарную обработку их поверхностей теплой водой с добавлением моющих растворов и дезинфицирующих средств нейтральной рН среды. После санитарной обработки поверхности изделий должны быть протерты чистой ветошью и просушены. Для чистки не использовать агрессивные хлорсодержащие моющие средства, а также абразивные средства.

*Рекомендуется производить очистку нержавеющей поверхностей не реже 1-2 раз в неделю с применением средств для очистки и полировки нержавеющей стали.*

### ЗАПРЕЩАЕТСЯ

обрабатывать изделия из нержавеющей стали химическими препаратами содержащими кислоты и щелочные соединения, а также хлоркой.

**ПРИ ОБРАБОТКЕ ВЫШЕУКАЗАННЫМИ СОЕДИНЕНИЯМИ ПРОИЗВОДИТЕЛЬ ОТВЕТСТВЕННОСТИ ПО ГАРАНТИИ НЕ НЕСЕТ.**

Данное нейтральное оборудование, изготовлено из марок стали, предназначенных для использования исключительно на предприятиях общественного питания.

**ВНИМАНИЕ!** Запрещается использовать данное оборудование в фотолабораториях, прачечных и химчистках.

## **5. Хранение и транспортировка**

Хранение подтоварника должно осуществляться в транспортной таре завода изготовителя по группе условий хранения 4 ГОСТ 15150-69.

Упакованный подтоварник допускается транспортировать всеми видами транспорта в соответствии с правилами перевозки грузов, действующими на данном виде транспорта.

Погрузка и разгрузка подтоварника из транспортных средств должна производиться осторожно, не допуская ударов и толчков.

## **6. Гарантии изготовителя**

Гарантийный срок эксплуатации 12 месяцев со дня продажи.

Гарантийный срок хранения 6 месяцев со дня изготовления.

Полный установленный срок службы подтоварника не менее 3 лет.

В течение гарантийного срока предприятие-изготовитель гарантирует безвозмездное устранение выявленных дефектов изготовления и замену вышедших из строя составных частей изделия, произошедших не по вине потребителя, при соблюдении потребителем условий транспортирования, хранения и эксплуатации изделия.

Гарантия не распространяется на случаи, когда подтоварник вышел из строя по вине потребителя в результате несоблюдения требований, указанных в паспорте.

Время нахождения изделия на гарантийном ремонте в гарантийный срок не включается.

В случае невозможности устранения выявленных дефектов путем гарантийного ремонта предприятие-изготовитель обязуется заменить дефектное изделие на новое.

Рекламации предприятию-изготовителю предъявляются потребителем в порядке и сроки, предусмотренные действующим законодательством.

## **7. Свидетельство об упаковке**

Подтоварник \_\_\_\_\_ упакован согласно требованиям, предусмотренным конструкторской документацией ООО «ПищТех».

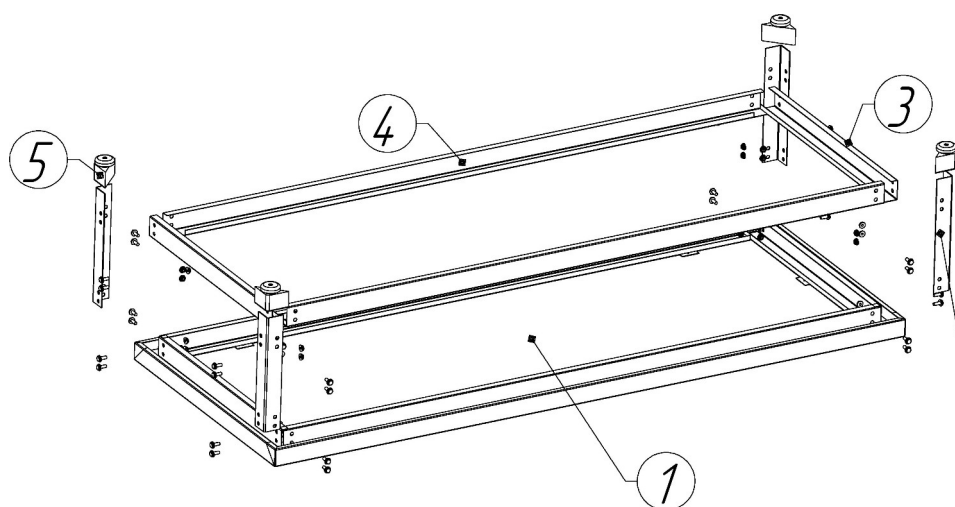
Дата упаковки \_\_\_\_\_ М.П.

Упаковку произвел \_\_\_\_\_

Изделие после упаковки принял \_\_\_\_\_

## 8. Инструкция по сборке.

### ПМ-ОЦК(СЦК)



1. Положить столешницу (поз. 1) на пол лицом вниз.

2. Установить ноги (поз. 2) к столешнице (поз. 1) (наживить)

3. Прикрепить поперечный профиль (поз. 3) (наживить).

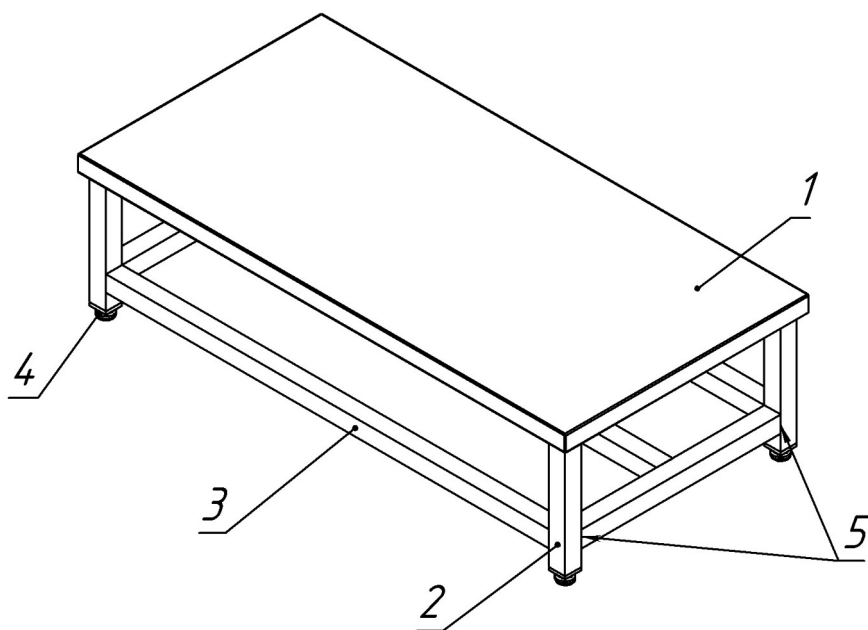
4. Прикрепить продольный профиль полки (поз. 4) (наживить).

5. На ноги (поз. 2) установить регулируемые опоры (поз. 5).

6. Выровнять каркас и затянуть болты.

7. Установить подтоварник в сборе на предусмотренное место и регулировочными опорами установить его в горизонтальное положение.

### ПМ-Н



1. Установить в квадратные гнезда столешницы (поз. 1) ножки (поз. 2) и соединить их болтами (поз. 5).

2. Между ножками (поз. 2) установить нижнюю рамку (поз. 3) и соединить их болтами (поз. 5)

3. Проверить горизонтальное положение подтоварника и, при необходимости, с помощью опор произвести регулировку по высоте.

## Дополнительные сведения о товаре

1. Декларация о соответствии ЕАЭС N RU Д-РУ.РА03.В.55807/25
2. Изготовитель: ООО «ПищТех» юр. адрес: 350033, г. Краснодар, ул. Ставропольская,14  
факт. Адрес: 353211, Краснодарский край, ст. Новотитаровская, ул. Луначарского,1/2
3. Перечень авторизованных сервисных центров компании  
ООО «Торговый дом Пищевые технологии»:



Город	Адрес	Телефон, электр. почта
г. Краснодар	Ростовское шоссе, д. 68/1 (район ипподрома)	+7 (861) 241-17-00, +7 (989) 800-91-83 +7 (861) 241-10-29, <a href="mailto:service@zavod-pt.ru">service@zavod-pt.ru</a>
г. Самара	Заводское шоссе, д.111, ТЦ ДиПорт	+7 (846) 922-52-17, <a href="mailto:samara@zavod-pt.ru">samara@zavod-pt.ru</a>
г. Сочи	ул. Донская, д. 9	+7 (862) 235-11-25, <a href="mailto:sochi@zavod-pt.ru">sochi@zavod-pt.ru</a>
г. Екатеринбург	ул. Машиностроителей, д. 30	+7 (343) 272-82-12, <a href="mailto:ekt@zavod-pt.ru">ekt@zavod-pt.ru</a>

**По вопросам технического обслуживания, претензий по качеству и за консультацией  
обращаться по адресу:**

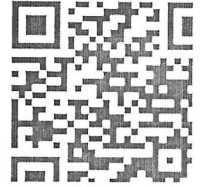
ООО «Торговый дом Пищевые технологии», 350010, г. Краснодар,  
ул. Ростовское шоссе, 68/1, +7 (861) 228-98-25, доб. 155, +7 (988) 594-86-06, [service@zavod-pt.ru](mailto:service@zavod-pt.ru)

**Официальные представительства компании ООО «Торговый дом Пищевые технологии»:**

Город	Адрес	Телефон, электр. почта
г. Екатеринбург	ул. Машиностроителей, д. 30	+7 (343) 272-82-12 <a href="mailto:ekt@zavod-pt.ru">ekt@zavod-pt.ru</a>
г. Красноярск	ул. Взлетная, д. 55 А	+7 (391) 231-65-00 <a href="mailto:kry@zavod-pt.ru">kry@zavod-pt.ru</a>
г. Новосибирск	ул. Крамского, д. 40	+7 (383) 239-50-87 <a href="mailto:nsk@zavod-pt.ru">nsk@zavod-pt.ru</a>
г. Ростов-на-Дону	ул. Вавилова, д. 68	+7 (863) 311-59-25 +7 (918) 555-91-70 <a href="mailto:rnd@zavod-pt.ru">rnd@zavod-pt.ru</a> <a href="mailto:rnd3@zavod-pt.ru">rnd3@zavod-pt.ru</a>
г. Саратов	ул. Астраханская, д. 43, корп. 5	+7 (845) 244-81-94 <a href="mailto:saratov@zavod-pt.ru">saratov@zavod-pt.ru</a>
г. Ставрополь	ул. Октябрьская, д. 184, Бизнес-центр «Восход», 5к	+7 (918) 869-79-79 <a href="mailto:stv@zavod-pt.ru">stv@zavod-pt.ru</a>
г. Волгоград	ул. Чистоозерная, д. 6	+7 (844) 298-73-13 <a href="mailto:volg@zavod-pt.ru">volg@zavod-pt.ru</a>
г. Казань	ул. Журналистов, д. 54	+7 (843) 226-87-84 <a href="mailto:kazan@zavod-pt.ru">kazan@zavod-pt.ru</a>
г. Люберцы	ул. Электрификации, д. 26 В	+7 (495) 227-73-50 <a href="mailto:moscow@zavod-pt.ru">moscow@zavod-pt.ru</a>
г. Оренбург	ул. Монтажников, д. 21	+7 (3532) 45-74-74 <a href="mailto:orenburg@zavod-pt.ru">orenburg@zavod-pt.ru</a>
г. Самара	Заводское шоссе, д.111, ТЦ ДиПорт	+7 (846) 922-52-17 <a href="mailto:samara@zavod-pt.ru">samara@zavod-pt.ru</a>
г. Омск	ул. Енисейская, д.1Б к4	+7 (3812) 20-90-77 <a href="mailto:omsk@zavod-pt.ru">omsk@zavod-pt.ru</a>
г. Воронеж	ул. Электросигнальная, д. 24	+7 (473) 232-36-06 <a href="mailto:vobs@zavod-pt.ru">vobs@zavod-pt.ru</a>
г. Краснодар	Ростовское шоссе, д. 68/1 (район ипподрома)	+7 (861) 241-10-26 +7 (861) 241-10-27 +7 (861) 241-10-28 +7 (918) 348-61-97 +7 (989) 852-13-99 <a href="mailto:tz@zavod-pt.ru">tz@zavod-pt.ru</a> – оборудование <a href="mailto:tr@zavod-pt.ru">tr@zavod-pt.ru</a> – мебель и магазинстроение <a href="mailto:storchak@zavod-pt.ru">storchak@zavod-pt.ru</a> - посуда <a href="mailto:at@zavod-pt.ru">at@zavod-pt.ru</a> – онлайн-кассы и автоматизация <a href="mailto:zip@zavod-pt.ru">zip@zavod-pt.ru</a> – запасные части
г. Краснодар	ул. Уральская, д.126/4	+7 (918) 240-03-96 <a href="mailto:zakaz3@zavod-pt.ru">zakaz3@zavod-pt.ru</a>
г. Нижний Новгород	ул. Бекетова, д. 13П	+7 (831) 424-20-15 <a href="mailto:nn@zavod-pt.ru">nn@zavod-pt.ru</a>
г. Пятигорск	ул. Ермолова, д.16, строение 1	+7 (918) 768-39-13 <a href="mailto:ptg@zavod-pt.ru">ptg@zavod-pt.ru</a>
г. Санкт-Петербург	ул. Софийская, д. 14, литер А	+7 (812) 921-31-17 <a href="mailto:spb@zavod-pt.ru">spb@zavod-pt.ru</a>
г. Сочи	ул. Донская, д. 9	+7 (862) 235-11-25 <a href="mailto:sochi@zavod-pt.ru">sochi@zavod-pt.ru</a>
г. Уфа	ул. Ростовская, д. 18	+7 (347) 294-46-36 <a href="mailto:ufa@zavod-pt.ru">ufa@zavod-pt.ru</a>
г. Алматы	проспект Райымбека, д. 169	+7 (727) 233-08-63 +7 (771) 753-34-35 <a href="mailto:kz@zavod-pt.ru">kz@zavod-pt.ru</a>
г. Бишкек	ул. Лермонтова, д. 12	+996 (500) 44-99-77 +996 (555) 44-99-77 +996 (312) 97-35-70 <a href="mailto:kg6@zavod-pt.ru">kg6@zavod-pt.ru</a> <a href="mailto:kg3@zavod-pt.ru">kg3@zavod-pt.ru</a>
г. Симферополь	ул. Бородина, д. 12 лит.3	+7 (978) 972-42-99 <a href="mailto:krim2@pt-proekt.ru">krim2@pt-proekt.ru</a> <a href="mailto:krim3@pt-proekt.ru">krim3@pt-proekt.ru</a>
г. Ташкент	Яккасарайский р-н, ул. Чапаната, 43	+998 (99) 353-47-71 +998 (99) 353-47-72 +998 (99) 353-47-73 <a href="mailto:uz@zavod-pt.ru">uz@zavod-pt.ru</a>
г. Минск	ул. Старовиленская, д. 100, к.2	+375 (29) 110-20-01 <a href="mailto:by@zavod-pt.ru">by@zavod-pt.ru</a>



ЕВРАЗИЙСКИЙ ЭКОНОМИЧЕСКИЙ СОЮЗ  
ДЕКЛАРАЦИЯ О СООТВЕТСТВИИ



**Заявитель:** ОБЩЕСТВО С ОГРАНИЧЕННОЙ ОТВЕТСТВЕННОСТЬЮ «ПИЦТЕХ»

ОГРН: 1102308000640

Место нахождения: 350033, Россия, Краснодарский край, город Краснодар, ул. Ставропольская, дом 14, литер Б, офис 7

Адрес места осуществления деятельности: 353211, Россия, Краснодарский край, Динской район, Станица Новотитаровская, улица Луначарского, 1/2

Номер телефона: +7 (861) 2411700, Адрес электронной почты: [ta@zavod-pt.ru](mailto:ta@zavod-pt.ru)

**В лице:** генерального директора Чистякова Евгения Владимировича

заявляет, что мебель для предприятий общественного питания (смотри приложение № 1, лист 1)

**Изготовитель:** ОБЩЕСТВО С ОГРАНИЧЕННОЙ ОТВЕТСТВЕННОСТЬЮ «ПИЦТЕХ»

Место нахождения: 350033, Россия, Краснодарский край, город Краснодар, ул. Ставропольская, дом 14, литер Б, офис 7

Адрес места осуществления деятельности по изготовлению продукции: 353211, Россия, Краснодарский край, Динской район, Станица Новотитаровская, улица Луначарского, 1/2

Документ, в соответствии с которым изготовлена продукция: ТУ 31.09.11-011-64046643-2021 «Мебель для предприятий общественного питания. Технические условия»

Коды ТН ВЭД ЕАЭС: смотри приложение № 1, лист 1

Серийный выпуск

Соответствует требованиям ТР ТС 025/2012 «О безопасности мебельной продукции»

Декларация о соответствии принята на основании протоколов испытаний: № 1М выдан 18.03.2025, испытательной лабораторией "Испытательный центр ФБУ "Краснодарский ЦСМ" RA RU.21АЯ35; № 23-01/06565-25 выдан 18.03.2025 испытательной лабораторией "Испытательный лабораторный центр ФБУЗ "Центр гигиены и эпидемиологии в Краснодарском крае" RA.RU.510840; Схема декларирования: Зд;

**Дополнительная информация** Условия хранения: ТУ 31.09.11-011-64046643-2021 «Мебель для предприятий общественного питания. Технические условия». Изделия должны храниться в крытых помещениях отправителя (получателя) при температуре не ниже +2 °С и относительной влажности воздуха от 45% до 70%. Срок службы-5лет.

Декларация о соответствии действительна с даты регистрации по 10.04.2030 включительно

  
(подпись)



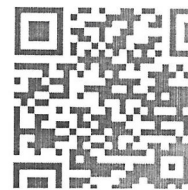
М.П. ЧИСТЯКОВ ЕВГЕНИЙ ВЛАДИМИРОВИЧ

(Ф. И. О. заявителя)

Регистрационный номер декларации о соответствии: ЕАЭС N RU Д-РУ. PA03.B.55807/25

Дата регистрации декларации о соответствии: 11.04.2025

# ЕВРАЗИЙСКИЙ ЭКОНОМИЧЕСКИЙ СОЮЗ



## ПРИЛОЖЕНИЕ № 1 лист 1

### К ДЕКЛАРАЦИИ О СООТВЕТСТВИИ ЕАЭС N RU Д-RU.PA03.B.55807/25

Перечень продукции, на которую распространяется действие декларации о соответствии

Коды ТН ВЭД ЕАЭС	Наименование, типы, марки, модели однородной продукции, составные части изделия или комплекса	Обозначение документации, по которой выпускается продукция
<p>9403105809 9403109100 9403208009</p>	<p>Мебель для предприятий общественного питания (в любой компоновке или отдельными изделиями) в составе:                      Столы разделочные типов СРО, СРОБ                      Столы для сбора остатков пищи типа ССОП                      Столы для доочистки овощей типа СРОД                      Столы для переборки круп типа СРОП                      Столы кондитерские типа СРОК                      Столы кассовые типа СК                      Столы нейтральные типов СП, СП-ПНС                      Столы нейтральные поворотные типа СПП                      Столы нейтральные для горячих напитков типа СПН                      Столы для рубки мяса с колодой типа СРМ                      Стеллажи кухонные типов СКК, СКН                      Стеллажи для стаканов типов СКСК, СКСН                      Стеллажи для тарелок типов СКТК, СКТП                      Стеллажи для тарелок и стаканов СКТСК, СКТСП                      Полки кухонные закрытые типа ПКЗ                      Полки кухонные открытые типа ПКО                      Полки кухонные для хранения досок типа ПКПД                      Полки кухонные для хранения крышек типа ПКК                      Шкафы металлические типов ПКХ, ПКО, ПКН                      Столы сервировочные типов ТОО, ТОН, ТОСНБ                      Столы-тумбы типа СТ                      Столы-тумбы с моечной ванной типа СТ-ВМО                      Стойки для приборов типа СП                      Столы для посудомоечной машины СРОП-СП, СРОП-ТП                      Подставки под оборудование типа ПО                      Пьедесталы под оборудование закрытые типа ПДЗ                      Пьедесталы под оборудование открытые типа ПДО                      Ветавки технологические закрытые типа ВТЗ                      Ветавки технологические открытые типа ВТО                      Подтоварники типа ПМ                      Стеллажи-шпильки типа СП, ТП                      Тележки-шпильки типа ТП</p>	<p>ТУ 31.09.11-011-64046643-2021</p>

М.П.

Заявитель



*Чистяков*

Чистяков Евгений Владимирович