

EAC

Запайщик роликовый FR-770 Foodatlas Pro



ПАСПОРТ

РУКОВОДСТВО ПО ЭКСПЛУАТАЦИИ

***Выражаем благодарность за приобретение оборудования
торговой марки Foodatlas!***

Компания Агроресурс производит под собственными торговыми марками **Foodatlas** и **AR** более 2000 наименований оборудования, в том числе миксеры, тестомесы, тестораскатки, тестоделители, тестоокруглители, лапшерезки, печи, расстойные шкафы, листы для выпечки, хлеборезки, упаковочное оборудование и многое другое.

Все оборудование имеет необходимую разрешительную документацию для использования в России и странах Таможенного союза, многое оборудование сертифицировано в соответствии с требованиями Европейского Союза (сертификат CE).

Подробную техническую информацию о оборудовании наши клиенты могут получить на сайте agrozavod.rf и в службе технической поддержки по телефону 8(800)5555905.

Вы приобрели технически сложное изделие, просим Вас внимательно ознакомиться с данным руководством по эксплуатации.

Завод-изготовитель оставляет за собой право вносить в конструкцию изделия не принципиальные изменения и усовершенствования без отражения их в настоящем руководстве (РЭ).

Завод-изготовитель:

“WENZHOU XINGYE MACHINERY EQUIPMENT CO., LTD”

Адрес: NO.3 LVLIU ROAD, OUHAI ECONOMIC DEVELOPMENT ZONE, WENZHOU, ZHEJIANG, CHINA

2

Импортер:

ООО «Агроресурс», РФ, Челябинская Область, 454035, г. Челябинск, Свердловский тракт, дом 12, офис 4.

Телефон: 8(800)555-59-05, +7 (499)703-14-31, e-mail: agrozavod@agrozavod.ru

Регистрационный номер декларации о соответствии:

ЕАЭС N RU Д-СН.РА03. В.29704 от 07.12.2021

Общие правила безопасности при работе с оборудованием:

- Убедитесь, что рабочее напряжение оборудования соответствует напряжению в сети, проверьте установку устройства защитного отключения УЗО.
- Не трогайте силовой кабель мокрыми руками, в ином случае возможно поражение электрическим током.
- Не допускайте нахождение кабеля между стульями, креслами или иными предметами, которые могут оказать давление и повредить кабель.
- Если вы заметили повреждение силового кабеля, немедленно проведите его замену. В ином случае это может привести к поражению электрическим током или возгоранию.
- Установите соответствующую защиту питания или предохранитель в непосредственной близости от аппарата. Розетка должна соответствовать требованиям безопасности и иметь надежное заземление.
- Электропроводка должна соответствовать локальным характеристикам чтобы быть уверенным, что оборудование выдержит максимальный ток. Несоответствие показателей может привести к возгоранию.
- Строго запрещено мыть оборудование открытым источником воды. Несоблюдение данного правила может привести к повреждению оборудования и человеческим травмам, возможно с летальным исходом.
- Неправильное подключение или неисправность вилки может привести к возгоранию.
- Если аппарат не используется или используется при неблагоприятных погодных условиях отключайте аппарат от источника питания, чтобы предотвратить аварийные ситуации.
- Не допускайте детей, людей с ограниченными возможностями и неавторизованный персонал к работающему аппарату, чтобы избежать их контакта с оборудованием, что может привести к травмам и летальному исходу.
- Если аппарат не используется, выньте вилку из розетки, или отключите подачу электроэнергии во избежание аварийных ситуаций. Все работы по техническому обслуживанию должны быть проведены квалифицированным персоналом и только после отключения оборудования от источника питания. В случае неисправности оборудования не разбирайте его самостоятельно. Ремонт должен проводиться профессиональным работником.
- На проведение электрической установки и технического обслуживания требуется специальное разрешение.
- Примите меры по защите оборудования от дождя и влаги.
- Запрещено размещать оборудование в агрессивной атмосфере.
- Не допускайте тряски оборудования.
- **Предупреждение!** Для вашей безопасности корпус изделия должен быть заземлен.

Область применения оборудования

Запайщик роликовый FR-770 используется для упаковки пленкой контейнеров с различными пищевыми продуктами, продукцией легкой промышленности и т.д. Предназначен для использования в коммерческих целях на предприятиях общественного питания, ресторанах, супермаркетах, производствах мясных и мучных полуфабрикатов, фармацевтических компаниях, аптеках и т.д.

Климатическое исполнение оборудования - УХЛ 4.2. ГОСТ 15150-69.

Продукция изготовлена в соответствии с директивами:

2006/42/ЕС «Машины и механизмы», 2014/35/ЕС «Низковольтное оборудование», 2014/30/ЕС «Электромагнитная совместимость».

Оборудование соответствует требованиям технического регламента ТР ТС 004/2011 «О безопасности низковольтного оборудования».

Оборудование соответствует требованиям технического регламента ТР ТС 020/2011 «Электромагнитная совместимость технических средств».

Оборудование соответствует требованиям технического регламента ТР ТС 010/2011 «О безопасности машин и оборудования».

Основные технические характеристики

Технические характеристики Запайщика роликового FR-770 приведены в таблице 1.

Таблица 1 4

Параметры	Значения
Напряжение (В)	220
Номинальная мощность (Вт)	520
Мощность ТЭНов (Вт)	200×2
Скорость запаивания (м/мин)	0-12
Ширина запаивания (мм)	10
Температура (°С)	0-300 (регулируется)
Расстояние от запайщика до конвейера (мм)	10-40 150-270
Максимальная толщина 1 слоя пленки (мм)	≤0.08
Максимальная загрузка конвейера (одна упаковка) (кг)	до 1
Максимальная загрузка конвейера (кг)	до 5
Габариты (Д х Ш х В) (мм)	840х350х260
Вес нетто (кг)	24
Вес брутто (кг)	26

Конструкция. Принцип действия. Описание.

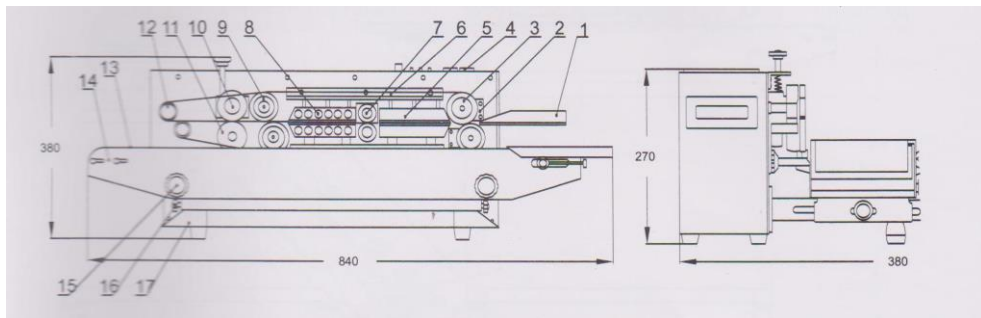


Рис.1 – Модель FR-770 горизонтального типа

Деталировка:

1.приемное отверстие	10. рифленое колесо
2. месторасположение ведущего колеса (опорный подшипник)	11. резиновый валик
3. ведомый шкив	12. направляющий ролик
4. панель управления	13. транспортерная лента
5. термостат	14. конвейер
6. нагревательные элементы верхней панели	15. ручка регулирования конвейера
7. прижимающее колесо	16. ручка регулирования горизонтального положения конвейера
8. колесо охлаждения	17. Установочные ножки
9. ведущий шкив	

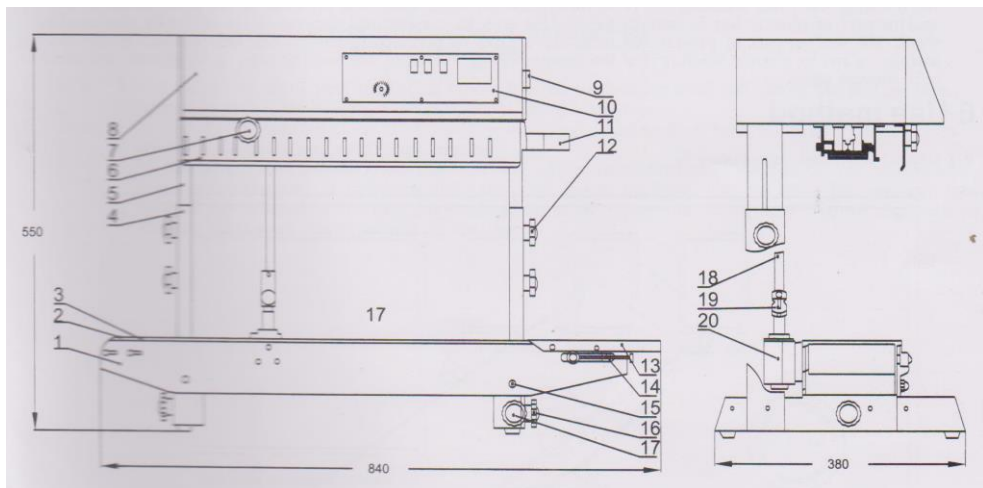


Рис.2 – Модель FR-770 вертикального типа

Детализовка:

1. конвейер	11. приёмное отверстие
2. транспортерная лента переднего колеса	12. ручка фиксирования
3. транспортерная лента	13. рабочая поверхность
4. неподвижная опора	14. ручка регулирования транспортерной ленты
5. подвижная опора	15. стопорная гайка
6. защитная крышка	16. ручка регулирования перемещения горизонтальной платформы
7. ручка регулирования молета	17. корпус
8. крышка	18. вертикальная опора
9. воздушный выключатель	19. универсальный шарнир в сборе
10. переключатель управления	20. Узел конического зубчатого колеса

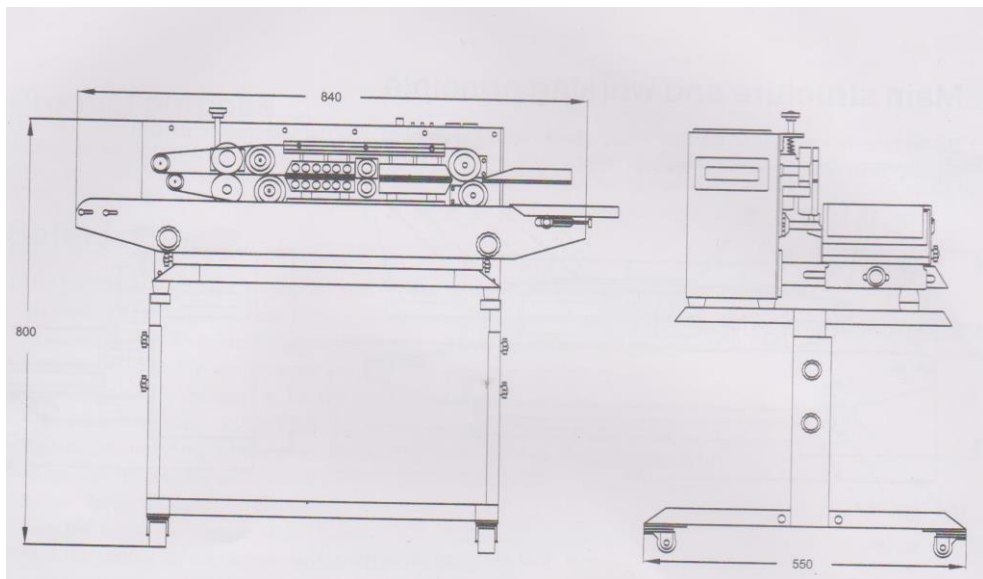
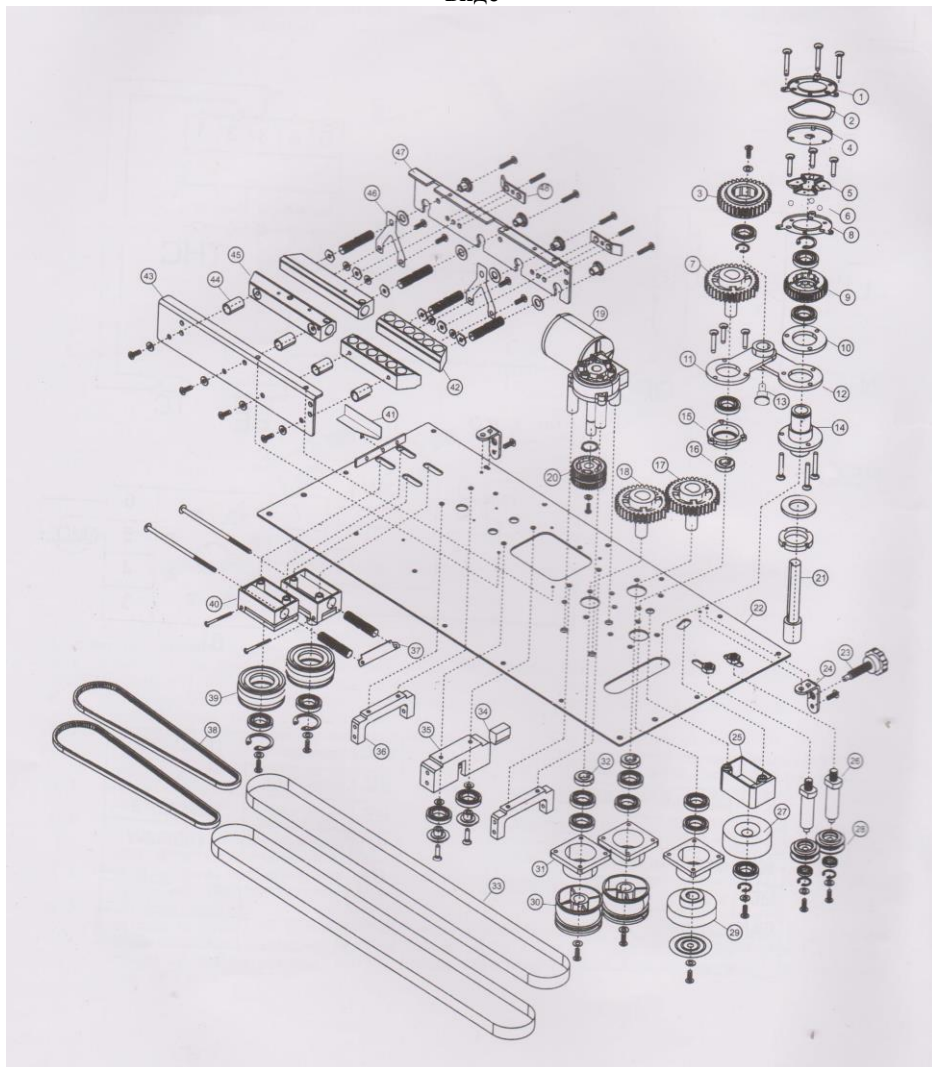


Рис.3 – Модель FR-770 напольного типа

7

При включении питания, электрический нагревательный элемент начинает работать, за счет чего температура верхнего и нижнего термостатов начинает быстро повышаться. Отрегулируйте температуру и скорость при помощи специальных контроллеров. Часть пакета, которую необходимо запечатать помещается на конвейер, ровно посередине между верхней и нижней упаковочной лентой, затем движется в зону запечатывания, где пленка прижимается с помощью верхней и нижней упаковочной ленты, полиэтиленовая пленка прижимается с помощью прижимного колеса, и после того, как нагревается и размягчается – приклеивается. Затем, пакет, зафиксированный упаковочной лентой, отправляется в зону охлаждения, где происходит охлаждение пленки и формирование. После того, как пакет проходит через малету, на нем образуются полосы или пересекающиеся кривые. Движущаяся часть упаковочной машины приводится в движение двигателем, который также отвечает за синхронную работу подачи упаковочной ленты и движения ленты через зубчатое колесо.

Схема машины в разобранном виде



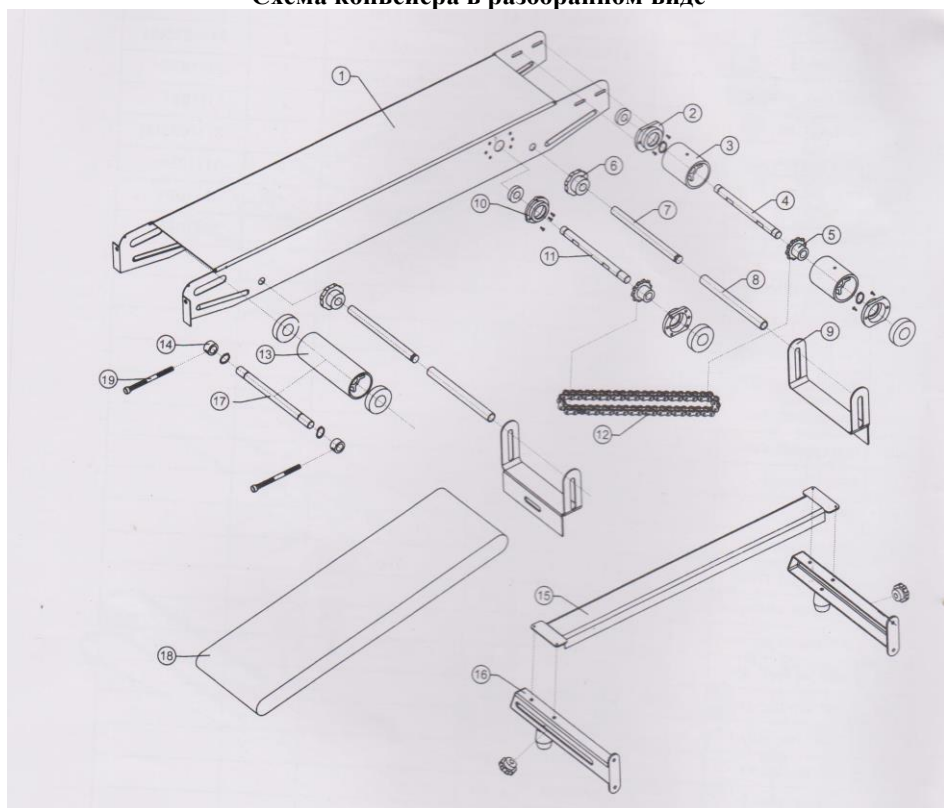
18

№	Наименование	Количество	Номер партии
1	крышка картера сцепления	1	3111064
2	тарельчатая пружина	1	41340045
3	мост передач	1	3111013

4	диск муфты сцепления	1	3111044
5	крутящаяся прокладка	1	3111043
6	стальной шарик	4	41520006
7	накатка/шестерня	1	3111011
8	разгрузочное кольцо	1	3111042
9	шестерня муфты	1	3111014
10	крышка муфты подшипника	1	3111041
11	соединительная пластина	1	3111016
12	соединительная пластина	1	3111058
13	промежуточный вал	1	3111015
14	выводной вал	1	3111017
15	опорная втулка (3 отверстия)	1	3111037
16	круглая шайба 5.5	1	3111049
17	приводной вал шестерни	1	3111008
18	приводной вал шестерни	1	3111008
19	мотор	1	4510014
20	35 зубчатое колесо	1	3111009
21	торсионный вал	1	0311010
22	механическая панель	1	3311070
23	Ручка регулировки накатки	1	4011001
24	Крепление передней панели	1	3111040
25	месторасположение молета	1	3111019
26	задняя ведущая опора	2	3111018
27	молета	1	3111005
28	заднее ведущее колесо	2	3111003
29	резиновое колесо	1	3111004
30	ведущее колесо	2	3111001
31	Опорная втулка (4 отверстия)	2	3111022
32	прижимная шайба	2	3111050
33	упаковочная лента	2	4610001
34	полоз промежуточного колеса	1	3111028
35	рельс скольжения промежуточного колеса	1	3111029
36	рама с U-образной поперечиной	1	3111057
37	место крепления ведущего колеса	1	3111060
38	направляющая лента	2	4610002
39	ведущее колесо	2	3111002
40	месторасположение ведущего колеса	2	3311020

41	приемное отверстие	1	3311081
42	охлаждающий элемент	2	3111025(6)
43	нижний нагревательный элемент	1	3311072
44	металлическая трубка-заглушка	2	3111027
45	нагревательный элемент	2	3111023(4)
46	У-образная пята свода крепи	2	3111059
47	верхний нагревательный элемент	1	3311071
48	рычаг отмыкания	2	3111048

Схема конвейера в разобранном виде



10

№	Наименование	Количество	Номер партии	Примечание
1	Конвейер	1	3111078	
2	Двухотверстная опора подшипника	2	3111030	

3	Переднее конвейерное колесо	2	3111035	
4	Передний вал конвейерной ленты	1	3111033	
5	Передняя конвейерная звездочка	2	3111056	
6	опорный маховик конвейера	4	4011003	
7	Большая опора 8x155	2	411608155	
8	опорная пластиковая трубка	2	3111062	
9	опора конвейера	2	3111079	
10	Трехотверстная опора подшипника	1	3111037	
11	вал средней конвейерной цепи	1	3111032	
12	цепь конвейера	1	4320001	
13	заднее конвейерное колесо	1	3111054	
14	опорный подшипник конвейерной ленты	2	3111035	
15	траверса	1	3111077	
16	подставка	2	3111076	
17	задний конвейерный вал	1	3111031	
18	конвейерная/транспортёрная лента	1	461003	
19	контактный болт (шпилька)	2	41140555	

Наладка

Для безопасного использования необходимо обеспечить надежное заземление.

1. Перед первым использованием или перед использованием, спустя продолжительное время бездействия оборудования, нагревательный элемент может отсыреть. Необходимо прогреть машину, установив низкую температуру нагрева, и подождать несколько минут для нормального функционирования.

2. Отрегулируйте высоту и положение конвейера.

3. Отрегулируйте положение входного отверстия в соответствии с параметрами линии запечатывания и линии открытия пакета.

4. Отрегулируйте расстояние между верхним и нижним нагревательными элементами и между верхним и нижним охлаждающими элементами в зависимости от материала и толщины упаковочной пленки. Отрегулируйте прижимную деталь 2, чтобы настроить интервал между двумя упаковочными лентами в соответствии с рисунком 4. Поверните по часовой стрелке, чтобы увеличить интервал или против

часовой стрелки, чтобы уменьшить интервал. Отрегулируйте интервал с учетом толщины пакета, чтобы обеспечить прочность запечатывания и четкость нанесения надписи не протягивая концы пленки слишком далеко.

Метод замены и регулирования длины упаковочной ленты.

1. Снимите защитную крышку. После того, как нагревательные элементы остынут, поверните верхний нагревательный элемент и верхний охлаждающий элемент вверх на 90°, и поднимите обе детали. Ослабьте пружину молета и среднего прижимного колеса. Снимите направляющую ленту, чтобы заменить упаковочную ленту (см. рис. 4).

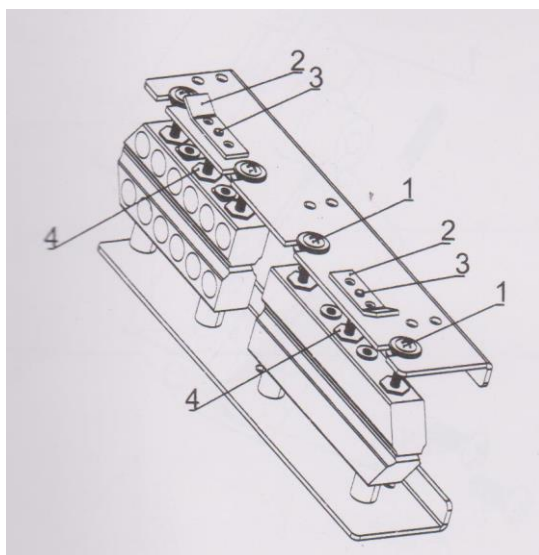


Рис. 4

1-винт; 2- подъемная часть; 3- набор винтов; 4-гайка

2. Прижмите на ведущее колесо (опорный подшипник) к нагревательному блоку и замените ленту.

3. Замените упаковочную ленту на новую и установите направляющую ленту.

4. Верните ведущее колесо, нагревательный элемент, охлаждающий элемент и прижимное колесо в исходное положение.

5. Включите питание и запустите тестовый режим.

6. Закройте защитную крышку и начните работу после того, как нагревательные элементы достигнут заданной температуры.

Регулирование горизонтального положения конвейера.

Сначала ослабьте ручки 1 с двух сторон, и передвигайте их вперед или назад по длинному желобу вдоль стойки 2 по необходимости. Затяните ручки после того, как отрегулируете положение.

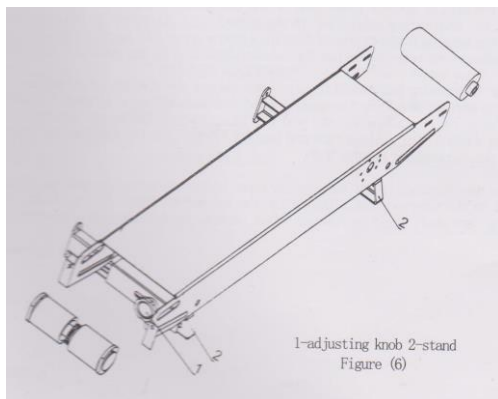


Рис. 5
1 – регулирующая ручка; 2-стойка

Регулировка ведомого шкива опорного подшипника.

Если упаковочная лента отклоняется, ее положение можно отрегулировать с помощью регулировочных винтов на ведомом шкиве (опорного подшипника). (см. рис. 6).

13

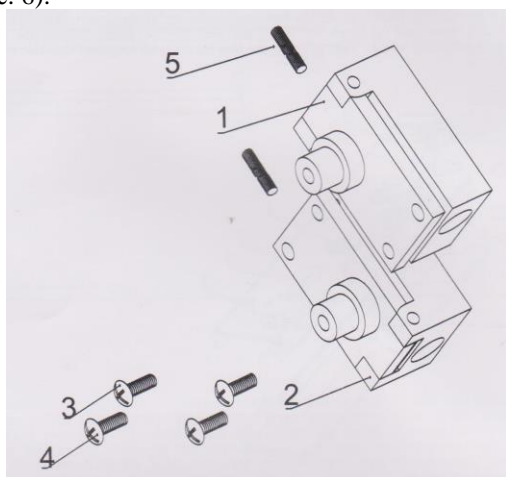
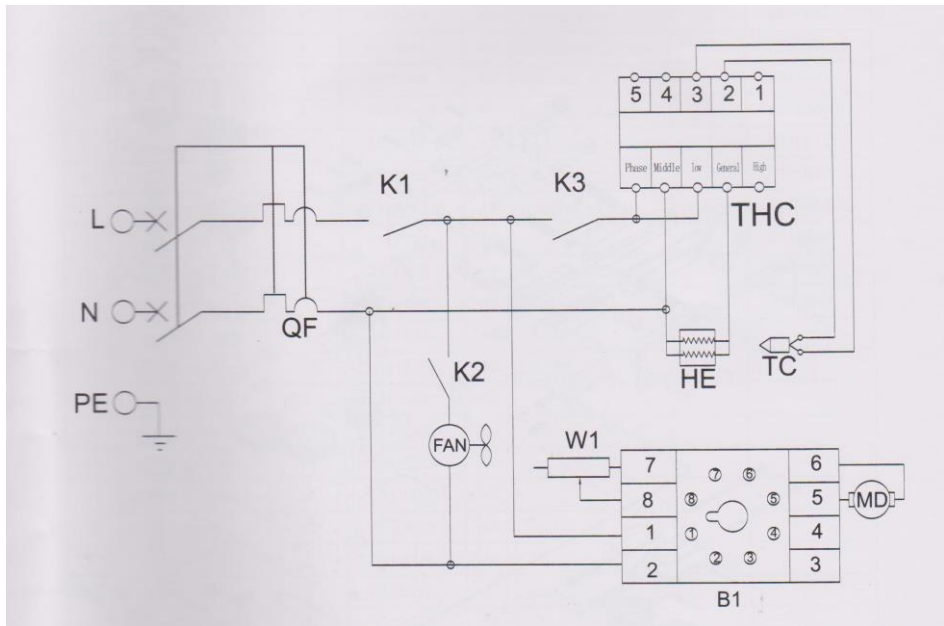


Рис.6
1-месторасположение ведущего колеса (опорного подшипника); 2-ведомый шкив опорного подшипника
3/4-регулирующие винты; 5-пружина

Схема электрическая



QF	Автоматический выключатель	LAY37-10A
K1	Выключатель питания	KCDZ2-2X1
K2	Выключатель вентилятора	KCDZ2-2X1
K3	Выключатель запечатывания	KCDZ2-2X1
MD	Двигатель постоянного тока	XY002-80W/220V
FAN	Вентилятор	

THC	Регулятор температуры	TESD-2301
TC	Нагревательный элемент	EA1
HE	Нагревательный провод	220WXZ
W1	Резистор переменного сопротивления	150K2W
B1	Высокоскоростная панель	

Меры безопасности

- Храните в недоступном для детей месте.
- Согласно требованиям, после установки машины, необходимо обеспечить ее надежное заземление.
- Перед запуском оборудования убедитесь в надежности кожуха, закрывающего блок передачи и ременной шкив.
- Когда машина работает, защитная крышка должна быть закрыта. Держите руки и иные предметы в стороне от работающей машины.
- Не загружайте машину пленкой толщиной сверх установленной нормы.
- Храните в недоступном для детей месте.
- Никогда не пытайтесь подать на вал нож, ткань, химические жидкости и т.д.
- Если оборудование не используется, пожалуйста, отключите питание.
- Только после полной остановки машины можно произвести очистку.
- Во избежание образования ржавчины не используйте воду для чистки машины.
- Проводите чистку машину каждый раз после ее отключения.
- Проводите чистку поверхности машины мягкой и сухой тряпкой;
- Проведение технического обслуживания или ремонтных работ допускается только после отключения машины от источника питания.
- Храните машину в сухом месте. Регулярно проводите умеренную смазку подвижных частей.
- Не рекомендуется использовать перчатки или длинный фартук при эксплуатации данного оборудования, так как фрагменты указанной одежды могут попасть в движущиеся механизмы.
- Установите прибор. Перед подключением, проверьте правильность установки, убедитесь, что напряжение в источнике питания соответствует требованиям.
- Если оборудование не используется, пожалуйста, отключите питание.
- Если Вы не планируете в скором времени после очистки использовать аппарат, пожалуйста, храните аппарат в хорошо проветриваемом помещении при отсутствии коррозионных газов.
- Неважно, собираетесь ли вымыть аппарат или провести техническое обслуживание, сначала необходимо отключить электропитание и вынуть вилку из розетки. Не допускайте, чтобы аппарат работал вхолостую длительное время.
- Пожалуйста, не прикасайтесь к выключателю или вилке мокрыми руками.
- Не мойте оборудование струей воды, и будьте осторожны, не допускайте попадания воды в выключатель во время мытья.
- Не позволяйте детям прикасаться к устройству или пользоваться им.
- Провод должен быть заземлен, все соединения должны быть подключены после технического обслуживания.
- Детям и людям с ограниченными возможностями запрещено эксплуатировать аппарат, возможны травмы и летальный исход. Максимальное время работы—8 часов в день.

- Пользуйтесь заземленной розеткой. Держите провод питания вдали от горячих предметов. Запрещается опускать провод питания, вилку и сам аппарат в воду или другие жидкости. Нельзя использовать провод, розетку и вилку, если на них имеются повреждения. Нельзя располагать провод вблизи горячих поверхностей.
- Не использовать машину вблизи умывальника или влажных поверхностей.
- Не передвигайте аппарат во время его работы.
- Во время грозы следует отключить питание. Иначе может произойти повреждение аппарата в результате удара молнии.
- Не храните огнеопасные предметы в непосредственной близости от изделия. Температура окружающей среды должна быть ниже 35° С, влажность не должна превышать 65 %.
- Не разбирайте и не переоборудуйте аппарат.

Не эксплуатировать прибор при:

- некорректной работе;
- повреждении или падении;
- повреждении питающего кабеля или штекера.

Машина сконструирована и изготовлена в соответствии с действующими нормами и правилами, гарантирующими безопасную эксплуатацию, но некомпетентное использование может привести к возникновению ситуаций, представляющих угрозу для жизни и здоровья пользователей и третьих лиц, к повреждению оборудования и порче имущества.

Чтобы не допустить возникновения опасных ситуаций необходимо использовать машину только по назначению, соблюдать все указания безопасности.

При монтаже, подготовке к работе, эксплуатации, техническом обслуживании и ремонте, наряду с соблюдением требований безопасности, изложенных в настоящем руководстве, необходимо строго соблюдать региональные правила безопасности, правила безопасности, действующие на предприятиях хлебопекарной и мясоперерабатывающей промышленности, на предприятиях общественного питания, соблюдать правила безопасности при работе с электрическим оборудованием.

Значение сопротивления между заземляющим болтом и каждой доступной прикосновению металлической нетоковедущей частью машины, которая может оказаться под напряжением, не должно превышать 0,1 Ом. Сопротивление изоляции токоведущих частей относительно корпуса, а также между фазами в холодном состоянии, должно быть не менее 2 МОм, а для электродвигателя не менее 1 МОм.

ВНИМАНИЕ! ЗАПРЕЩАЕТСЯ ИСПОЛЬЗОВАНИЕ АППАРАТА БЕЗ ВИДИМОГО УСТРОЙСТВА МГНОВЕННОГО ОТКЛЮЧЕНИЯ ОТ СЕТИ (АВТОМАТИЧЕСКИЙ ВЫКЛЮЧАТЕЛЬ)

Запрещается класть на поверхность машины любые предметы, находиться посторонним лицам вблизи работающей машины, осматривать механизмы включенного в сеть оборудования.

При обнаружении неисправности в работе оборудования необходимо отключить электропитание и до устранения неисправности машину не включать.

При возникновении пожара необходимо выполнять следующие требования пожарной безопасности:

- немедленно обесточить машину;
- вызвать пожарную службу;
- принять меры к тушению пожара.

Категорически запрещается тушить электрооборудование, находящееся под напряжением, водой.

При несчастном случае, вызванном поражением электрическим током, вызвать медицинскую помощь и оказать первую доврачебную медицинскую помощь пострадавшему.

Сведения о квалификации обслуживающего персонала

Допуск к работе на данном оборудовании возможен только квалифицированному персоналу. К квалифицированному персоналу относятся лица, изучившие настоящее руководство по эксплуатации, региональные правила безопасности, производственную инструкцию по технике безопасности, прошедшие обучение правилам безопасности на рабочем месте!

Чтобы не допустить возникновения опасных ситуаций необходимо использовать аппарат только по назначению, соблюдать все указания безопасности.

При монтаже, подготовке к работе, эксплуатации, техническом обслуживании и 4
ремонте, наряду с соблюдением требований безопасности, изложенных в настоящем руководстве, необходимо строго соблюдать региональные правила безопасности и правила безопасности при работе с электрическим оборудованием.

Требования к помещению и электропроводке

Помещение, где устанавливается аппарат, должно быть оборудовано внешним контуром заземления, иметь подвод однофазного переменного тока напряжением 220В, частотой 50Гц с рабочей нейтралью и провод заземления, соединенным с общим контуром заземления помещения (1NPE ~50Гц 220В, 50Гц – один провод фазы плюс рабочая нейтраль, плюс защитный провод заземления), рассчитанным на максимальную нагрузку (мощность) аппарата.

Монтаж. Установка и подготовка к работе. Правильное использование.

Распаковывание

Перед распаковыванием необходимо осмотреть упаковку и убедиться в ее целостности. После распаковки следует произвести наружный осмотр аппарата и проверить комплектность.

При обнаружении некомплектности или дефектов, покупатель или получатель должен оформить акт рекламацию.

Требования к монтажу:

Первоначальное включение аппарата должно производиться после проверки и, при необходимости, после подтяжки всех резьбовых соединений.

Порядок установки:

1. Перед выпуском с завода аппарат проходит процедуру пробного запуска и отгружается после проведения регулировки, однако длительная транспортировка может привести к таким явлениям, как ослабление крепления деталей, повреждение электроприборов и др. Поэтому после вскрытия упаковки необходимо провести полную проверку подвижных частей для того, чтобы избежать нежелательных последствий при использовании оборудования.

2. Запайщик должен устанавливаться на ровной горизонтальной поверхности.

3. К запайщику должен быть обеспечен свободный подход.

4. Поверхность пола вокруг запайщика должна быть ровной, чистой и нескользкой.

5. Аппарат должен быть заземлен согласно «Правил устройства электроустановок» (ПУЭ).

6. Произвести подключение заземления к болту заземления (при наличии) на панели и блоке управления с помощью гибкого медного оголенного провода сечением не менее 10 мм² по ГОСТ Р МЭК 60204-1-07.

7. Прокладку проводов от аппарата до электросети следует проводить в трубах. Также следует установить устройство автоматической защиты с видимым устройством мгновенного отключения от сети, устройство защитного отключения приобретается и устанавливается потребителем самостоятельно. Внешний корпус аппарата обязательно должен быть заземлен во избежание несчастных случаев, связанных с электричеством.

Перед началом работ следует:

8. Убрать вокруг запайщика все, что может помешать работе.

9. Произвести осмотр запайщика, убедиться в его исправности, наличии заземления, отсутствии остатков пакета.

10. Перед первым использованием или перед использованием, спустя продолжительное время бездействия оборудования, нагревательный элемент может отсыреть. Необходимо прогреть машину, установив низкую температуру нагрева, и подождать несколько минут для нормального функционирования.

11. Перед первым использованием или перед использованием, спустя продолжительное время бездействия оборудования, нагревательный элемент может отсыреть. Необходимо прогреть машину, установив низкую температуру нагрева, и подождать несколько минут для нормального функционирования.

12. Отрегулируйте высоту и положение конвейера.

13. Отрегулируйте положение входного отверстия в соответствии с параметрами линии запечатывания и линии открытия пакета.

14. Отрегулируйте расстояние между верхним и нижним нагревательными элементами и между верхним и нижним охлаждающими элементами в зависимости от материала и толщины упаковочной пленки. Отрегулируйте прижимную деталь, что-



бы настроить интервал между двумя упаковочными лентами. Отрегулируйте интервал с учетом толщины пакета, чтобы обеспечить прочность запечатывания и четкость нанесения надписи не протягивая концы пленки слишком далеко.

Перед вводом в эксплуатацию проверить:

15. Качество электрической энергии, подводимой к аппарату, должно соответствовать нормам ГОСТ 21144-2013.

16. Условия эксплуатации аппарата должны соответствовать климатическому исполнению УХЛ 4.2. ГОСТ 15150-69.

Во время работы нельзя:

17. Производить чистку, мойку, ремонт запайщика;

18. Запрещено прикасаться к нагревательным поверхностям;

19. Запавивать непредназначенные для этого материалы (пластик, металл и т.п.);

20. Запавивать материалы гораздо большие размера запавивающей планки.

Порядок работы



Рис. 7 – Панель управления

Перед первым использованием или перед использованием, спустя продолжительное время бездействия оборудования, нагревательный элемент может отсыреть. Необходимо прогреть тэн, установив низкую температуру нагрева, и подождать несколько минут для нормального функционирования.

Включите питание, загорится индикатор. Отрегулируйте скорость, все движущие части начнут движение одновременно.

Выполните тонкую настройку ручки молета, чтобы повернуть молет. После того, как отрегулируете нажим, закрепите винт.

Включите выключатель нагрева, загорится зеленый индикатор электронного температурного контроллера. Отрегулируйте значение температуры в зависимости от материала и толщины упаковочного пакета. Когда нагревательный элемент начнет нагреваться, пожалуйста, установите низкую скорость работы машины.

Включите вентилятор, чтобы охладить упаковку, если это необходимо. Для принятия такого решения следует учитывать материал и толщину пленки.

Часть пакета, которую необходимо запечатать, разместите на заданном уровне. Когда пакет будет обмотан пленкой, дальше он будет двигаться автоматически. Во время процесса запечатывания не тяните пакет и не препятствуйте его движению. В противном случае, это может привести к замятию пленки или ошибке операции.

Если посторонние предметы попали на пленку или на нагревательные элементы, немедленно остановите машину и удалите их. Не доставайте посторонние предметы руками, так как нагревательные элементы горячие и это может привести к ожогу.

Для того, чтобы повысить срок службы упаковочной ленты, перед завершением работы, пожалуйста, сначала поверните регулирующую ручку в нулевое положение. Затем, включите вентилятор, температура начнет медленно снижаться. Упаковочная лента должна продолжать двигаться. Через несколько минут температура опустится ниже 100°C.

В случае повреждения пакета из-за длительного времени нагрева, следовательно необходимо уменьшите время нагрева.

Негерметичное запаивание происходит из-за слишком короткого времени нагрева, следовательно необходимо увеличьте его.

Всегда отключайте оборудование от сети, если не используется. Производите очистку, или обслуживание оборудование, когда нагревательные элементы остыли до комнатной температуры.

Техническое обслуживание

ВНИМАНИЕ: РАБОТЫ ПО ОБСЛУЖИВАНИЮ, РЕМОНТУ И САНИТАРНОЙ ОБРАБОТКЕ ДОЛЖНЫ ПРОВОДИТЬСЯ ПРИ ПОЛНОСТЬЮ ОТКЛЮЧЕННОМ ЭЛЕКТРОПИТАНИИ, ПУТЕМ ПЕРЕВОДА ВВОДНОГО ВЫКЛЮЧАТЕЛЯ В ПОЛОЖЕНИЕ «0» Выкл.

Принятая система технического обслуживания машина направлена на поддержание ее в постоянной готовности, обеспечение бесперебойной ее эксплуатации, восстановление работоспособности.

Администрации предприятия, эксплуатирующего машину, необходимо:

- осуществлять контроль за эксплуатацией и техническим обслуживанием машины;

- организовать учет технического состояния;

- осуществлять контроль за соблюдением санитарно-технических требований.

Техническое обслуживание производится строго по графику ППР во время плановой остановки машины. Оно планируется в промежутках между всеми текущими ремонтами и проводится независимо от состояния оборудования.

Техническое обслуживание аппарата разделяется на следующие виды:

- Ежедневное обслуживание;
- Техническое обслуживание один раз в месяц;
- Техническое обслуживание один раз в три месяца.

Ежедневно до начала и после работы проводить внешний осмотр, обтирку, чистку запайщика от остатков продукта, грязи и пыли. Систематически проверять затяжку болтовых соединений и клемм.

Ежесменное обслуживание:

- до начала и после работы проводить внешний осмотр, обтирку, чистку запаивающей планки. Не используйте влажные тряпки для очистки запаивающей планки;
- проверить целостность нагревательного элемента и, если необходимо, заменить на новый, используйте только оригинальные детали;
- проверить целостность лент, если необходимо, заменить на новые, используйте только оригинальные детали.
- внешний осмотр заземления и кабеля питания на отсутствие повреждений;

Техническое обслуживание один раз в месяц:

- проверять затяжку болтовых соединений крепления;
- проверять степень натяжения приводного ремня рабочих органов;
- проверять крепление проводов в клеммных соединениях, очистить электроэлементы от пыли;
- проверка функционирования кнопки аварийной остановки, кнопок пуск и стоп, блокировочных микровыключателей;
- зачистить до блеска места под болты заземления и покрыть их смазкой «ЦИАТИМ-201» ГОСТ 6267-74.

Техническое обслуживание один раз в три месяца:

- проверьте ленты, изношенная резина может влиять на эффект уплотнения.
- работы, выполняемые один раз в месяц, с более детальной проверкой соединений и деталей аппарата;

Техническое обслуживание электрооборудования:

- проверить затяжку проводов;
- проверить состояние контактов автоматического выключателя, блока управления, пускателя, блокировочного микровыключателя;
- произвести визуальную проверку состояния электрооборудования;
- произвести техническое обслуживание электродвигателя, которое требуется проводить в соответствии с общими рекомендациями по обслуживанию электродвигателей;
- раз в месяц проводится проверка надежности крепления заземления машины.

Проведение систематического техобслуживания способствует увеличению срока службы машины. Поэтому во время эксплуатации в целях обеспечения нормальной работы механизма периодически смазывайте детали, которые подлежат смазке, маслом или консистентной смазкой.

Если уделять техническому обслуживанию достаточно внимания и не пропускать плановые ТО, аппарат будет служить долго и без поломок.

За отказы оборудования, обусловленные его неправильным техническим обслуживанием, предприятие-изготовитель ответственности не несет!

В ходе эксплуатации аппарата должны проводиться следующие виды ремонта:

- текущий ремонт – для замены вышедших из строя отдельных деталей и узлов или комплектующих изделий, подверженных естественному износу;

- капитальный ремонт – для полного восстановления технических характеристик и ресурса путем замены или ремонта изношенных деталей и узлов, в том числе корпусных, комплектующих изделий с последующими испытаниями под номинальной нагрузкой.

Планирование и проведение ремонтных работ осуществляет предприятие, эксплуатирующее аппарат.

ЗАПРЕЩАЕТСЯ ЧИСТИТЬ ОБОРУДОВАНИЕ МЕТАЛЛИЧЕСКИМИ И ОСТРЫМИ ПРЕДМЕТАМИ!

ЗАПРЕЩАЕТСЯ МЫТЬ ОБОРУДОВАНИЕ СТРУЕЙ ВОДЫ!

Неисправности и меры их устранения

В случае возникновения неисправности отключите оборудование от источника питания/электрической сети и вызовите квалифицированного специалиста.

Проблема	Причина	Способ устранения
Упаковочная лента сместилась	Вал ведущего колеса и вал ведомого колеса работают не параллельно.	Закрутите винты ведущего колеса так, чтобы лента не смещалась.
Упаковочная лента легко рвется	1. Упаковочная лента сильно натянута 2. Упаковочная лента смещена 3. Есть складки на ленте 4. Лента приклеилась к поверхности или посторонние предметы попали на ленту. 5. Лента легко плавится.	1. Отрегулируйте положение вертикального болта на ведущем колесе, чтобы обеспечить нормальное движение ленты. 2. См. предыдущий пункт. 3. Расправьте ленту 4. Удалите прилипшую ленту или посторонние предметы. 5. Расстояние между нагревательными элементами слишком маленькое или температура слишком высокая
Нанесение надписи не четкое	1. Молета изнасилась 2. Молета не плотно прижата	1. Замените рифленое колеса 2. Отрегулируйте положение молеты
Во время движения упаковочной ленты по	Расстояние между нагревательной	Расстояние между нагревательной пластиной и

конвейеру возникают сложности.	пластиной и охлаждающей пластиной слишком маленькое или трение слишком сильное	охлаждающей пластиной должно быть оптимальным и соответствовать толщине пакета, чтобы обеспечить плотное запечатывание и хорошее нанесение надписи без протягивания предмета слишком далеко.
Когда пакет движется через прижимное колесо или малету, они блокируются или прокручиваются	Давление среднего прижимного колеса или молеты на пакет слишком большое	1. Отрегулируйте давление среднего прижимного колеса или молеты на пакет таким образом, чтобы обеспечить плотное запечатывание и хорошее нанесение надписи без протягивания предмета слишком далеко. 2. После того, как отрегулируете расстояние, затяните регулирующий винт.
Конвейерная лента сместилась	Вал ведущего колеса и вал ведомого колеса работают не параллельно.	Отрегулируйте 2 болта вала ведомого колеса (задний вал) на конвейере
Лента конвейера и упаковочная лента движутся не синхронно	Лента конвейера не натянута	1. Подтяните цепь вала ведущего колеса (переднего вала) и среднего вала. 2. Отрегулируйте ленту конвейера.

Критические отказы

Поломка аппарата – отключить от электричества, отсоединив вилку от розетки, поднять прижимную планку, убрать остатки полиэтилена.

Действия персонала – отключить аппарат от электричества, отсоединив вилку от розетки, убрать остатки полиэтилена.

Ошибочные действия персонала, которые могут вызвать отказ аппарата:

- включение аппарата без предварительной очистки от остатков полиэтилена и инородных предметов;
- обслуживание, ремонт аппарата при включенном электропитании;
- чистка аппарата металлическими и острыми предметами;
- мойка аппарата струей воды.

Действия персонала при появлении каких-либо признаков ненормальной работы аппарата:

- Выключить аппарат нажатием путем перевода вводного выключателя в положение «0» и отсоединения вилки от розетки.

Консервация

Консервация запайщика допускается с использованием штатной упаковки, либо должна производиться в соответствии с ГОСТ 9.014-78 по варианту защиты ВЗ-1 с применением упаковочных средств УМ-1, внутренней упаковки ВУ-1. Консервация должна обеспечивать сохранность запайщика при транспортировке и в течение гарантийного срока. По истечении гарантийного срока потребитель должен произвести переконсервацию запайщика.

Транспортировка и хранение

Транспортирование запайщика может производиться всеми видами транспорта в крытых транспортных средствах в соответствии с правилами, действующими на конкретном виде транспорта. При погрузке и транспортировке оборудование нельзя кантовать и подвергать ударам.

В закрытом автотранспорте допускается перевозить запайщик без упаковки с учетом правил перевозки грузов, действующих на автотранспорте.

Транспортировка запайщика железнодорожным и автомобильным транспортом должна производиться по группе условий хранения 8 ГОСТ 15150-69.

После транспортировки запайщик должен быть работоспособным и не иметь повреждений.

Требования к хранению

Запайщик должен храниться в транспортной упаковке и складских помещениях, обеспечивающих защиту от воздействия атмосферных осадков и механических повреждений. Условия хранения упакованного запайщика должны соответствовать группе Л по ГОСТ 15150-69.

Хранение запайщика в транспортной упаковке должно обеспечивать его сохранность в течении гарантийного срока.

Утилизация

После прекращения эксплуатации запайщика, по истечении установленного срока службы, организации, осуществляющей эксплуатацию, необходимо передать его лицу, ответственному за утилизацию.

Указания по ремонту

Ремонт запайщика должен осуществляться специалистами, изучившими настоящее руководство по эксплуатации, региональные правила безопасности, производственную инструкцию по технике безопасности, прошедшие обучение правилам безопасности на рабочем месте и имеющим допуск к проведению данных работ или специалистами сервисных центров, с использованием запасных частей,

выпущенных предприятием-изготовителем. Изменение конструкции аппарата запрещено.

Маркировка оборудования и упаковки

- Товарный знак и (или) наименование предприятия изготовителя.
- Единый знак обращения продукции на рынке Таможенного Союза.
- Условное обозначение, марка, модель оборудования.
- Год и месяц выпуска наносятся на оборудование и (или) паспорт.
- Номинальные параметры питающей сети.
- Основные технические параметры.

Маркировка транспортной тары должна содержать манипуляционные знаки: ХРУПКОЕ, ОСТОРОЖНО, БЕРЕЧЬ ОТ ВЛАГИ.

Сервисные центры

В нашей компании действуют сервисные центры в разных городах России, которые занимаются обслуживанием техники для приготовления вкусной еды, производственного оборудования торговой марки Foodatlas®.

Каждый центр осуществляет для всех обратившихся лиц гарантийный и послегарантийный ремонт печей производственных, тестомесов промышленных, весов, вакуумных упаковщиков, мясорубок, тестораскаток и прочего оборудования, независимо от места совершения его покупки.

12

Телефон сервисной службы: 8 (499)-11-30-247

Почта сервисной службы: service@agrozavod.ru

Комплектация:

Запайщик роликовый – 1 шт.

паспорт, руководство по эксплуатации – 1 шт. Комплектующие для установки

Потребителю!!!

Для повышения качества и совершенствования машины, наша компания будет стремиться своевременно применять новые комплектующие, технологии и материалы, при этом мы не будем отдельно извещать потребителей об этом, за что приносим свои извинения. Наша компания оставляет за собой право изменять конструкцию и паспорт в соответствии с вышеописанными изменениями.

Гарантии поставщика

Вы приобрели изделие производственно-технического назначения, подлежащее обязательному техническому обслуживанию, которое может быть использовано только по прямому назначению, и которое не подпадает под действие Закона о защите прав потребителей. Заказчик обязан обеспечить техническое обслуживание оборудования обученным и квалифицированным техническим персоналом.

Завод гарантирует нормальную работу изделия в течение 6 месяцев с момента его продажи при условии соблюдения потребителем правил эксплуатации и ухода, предусмотренных настоящим руководством.

При обнаружении производственных дефектов изделия следует обратиться в мастерскую гарантийного ремонта, а в случае ее отсутствия – в компанию, продавшую изделие.

При отсутствии на гарантийных талонах даты продажи, заверенной печатью продавца, срок гарантии исчисляется с даты выпуска изделия. Утеря гарантийного талона лишает права на гарантийный ремонт.

Условия гарантии.

Гарантийный ремонт изделия производится в течение гарантийного срока (6 месяцев) при наличии гарантийного талона, технического паспорта, кассового, товарного чека или товарной накладной. Гарантийные обязательства не распространены на нагревательные элементы-ТЭН, тефлоновую ленту.

Гарантийный ремонт выполняется при условиях эксплуатации изделия в соответствии с требованиями руководства по эксплуатации производителя и распространяется на неисправности изделия, возникшие при его изготовлении или в результате скрытых дефектов деталей. Транспортирование и хранение изделия производить в транспортной таре производителя.

Гарантийный ремонт производится в компании "Агроресурс" в течение 20 рабочих дней при наличии запасных частей на каждую единицу изделия, при отсутствии каких-либо дополнительных договорённости. При отсутствии необходимых запасных частей срок проведения ремонта продлевается до поступления запасных частей на склад. Срок гарантии на замененные запасные части не превышает срока гарантии на всё изделие. Выезд механика Сервисного Центра к покупателю осуществляется только по предварительной заявке Заказчика и за отдельную плату.

Гарантия продлевается на срок нахождения изделия в ремонте.

Выявленные неисправности, подлежащие устранению в течение гарантийного ремонта, а также сроки проведения гарантийного ремонта не являются основанием для выставления покупателем финансовых претензий Поставщику. С Поставщика не может быть востребовано возмещение прямого или косвенного ущерба, который мог явиться следствием аварии поставленного изделия.

В случае выявления дефекта изделия Заказчик должен письменно поставить в известность Поставщика. Работы, следующие из гарантийных обязательств, выполняются Поставщиком после того, как Заказчик доставляет ему изделие для

ремонта или замены. Расходы по транспортировке до склада Поставщика, демонтажу и монтажу изделия, подлежащего гарантийному ремонту, несет Заказчик

Настоящая гарантия не распространяется на:

- периодическое обслуживание, наладку и настройку;
- ремонт или замену частей в связи с их износом;
- любые изменения с целью усовершенствования и расширения обычной сферы применения изделия, указанной в руководстве по эксплуатации;
- неисправности, вызванные неправильной эксплуатацией, использованием изделия не по назначению или не в соответствии с руководством по эксплуатации, недостаточной или несвоевременной смазкой и чисткой изделия, не высокой квалификацией обслуживающего персонала или не корректным технологическим процессом, механическими повреждениями при не правильной транспортировке, попаданием внутрь изделия или в механизмы посторонних предметов, несчастным случаем, стихийным бедствием, воздействием животных грызунов, насекомых, колебаниями напряжения и частоты в электрической сети;
- неисправности, вызванные вмешательством или ремонтом лицами, не имеющими сертификата на оказание таких услуг или имеющими недостаточную квалификацию;
- неисправности, вызванные использованием нестандартных или некачественных расходных материалов и запчастей;
- неисправности, связанные с эксплуатацией изделия в области температур, влажности, вентиляции и вибрации, не рекомендованных для данного изделия;
- неисправности, связанные с несоответствием характеристик электропитания оборудования и эксплуатации, а также с отсутствием или неправильным подключением устройств электрозащиты изделия.

ВНИМАНИЕ! ПРИ ПОКУПКЕ ИЗДЕЛИЯ УБЕДИТЕСЬ В ЕГО РАБОТОСПОСОБНОСТИ, ПРОВЕРЬТЕ КОМПЛЕКТНОСТЬ И ВНЕШНИЙ ВИД.

АКТ-РЕКЛАМАЦИЯ

Настоящий акт составлен _____
(дата, город)

Владельцем Запайщика роликового FR-770 _____
(должность, Ф.И.О. владельца)

Представителем завода или незаинтересованной стороны _____

Независимый представитель _____

Наименование машины, марка, тип Запайщик роликовый FR-770 _____

Предприятие-поставщик _____

Заводской номер _____

Дата выпуска _____

Дата пуска в эксплуатацию _____

Эксплуатирующее предприятие _____

И его почтовый адрес _____

Комплектность аппарата (да, нет) _____

Что отсутствует _____

Данные об отказе аппарата _____

Дата отказа _____

Внешние проявления отказа _____

Предполагаемые причины отказа _____

Условия эксплуатации в момент отказа (нужное подчеркнуть)	1 Нормальные
	2 Не соответствующие нормам
Условия выявления (нужное подчеркнуть)	1 При монтаже
	2 При включении
	3 При эксплуатации
	4 При ТО и Р
	5 При хранении
	6 При транспортировке
Последствия отказа (нужное подчеркнуть)	1 Полная потеря работоспособности
	2 Частичная

Адресные данные об отказавшей сборочной единице или детали:

Наименование, марка, тип, номер рисунка, позиция _____

Для устранения причин отказа необходимо:

Способ устранения (нужное подчеркнуть)	1 Замена детали 2 Ремонт детали 3 Регулировка изделия 4 Замена изделия 5 Укомплектование ЗИП
--	--

Владелец _____

М.П.

Представитель или незаинтересованная сторона _____

М.П.

Независимый представитель _____

ИНФОРМАЦИЯ О ПРОДАЖЕ

Информация о продаже, а также все сопутствующие данные по заказу отмечены в Товарной накладной (ТН).

Товарная накладная (ТН) — первичный документ, который применяется для оформления продажи (отпуска) товарно-материальных ценностей сторонней организации. Унифицированная форма товарной накладной, применяющаяся в Российской Федерации — «ТОРГ-12».

Серийный номер продукта (оборудования) указан в заказе, с отметкой в ТН.

При оформлении ТН, данный пункт, таблица, может быть не заполненной.

Дата продажи – считается дата, указанной в ТН.

Место для печати, штампа		Ответственное лицо за продажу		
Наименование предприятия, выполнившего продажу	Дата продажи	Должность	ФИО	Подпись

17

Серийный номер _____

Дата производства: _____

Страна производства: Китай