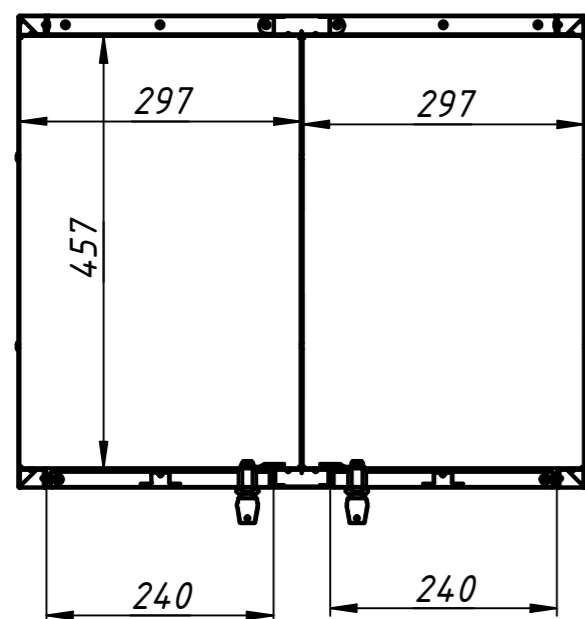
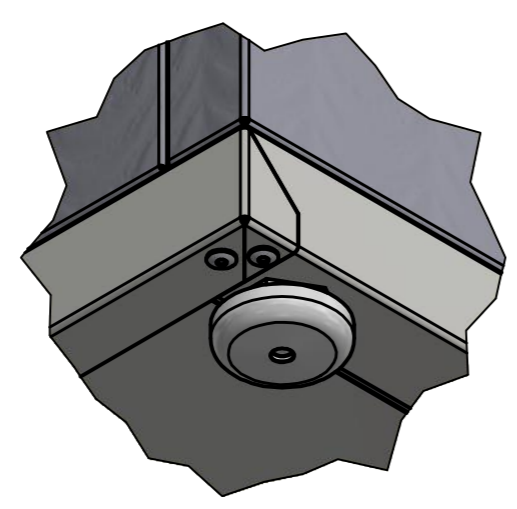


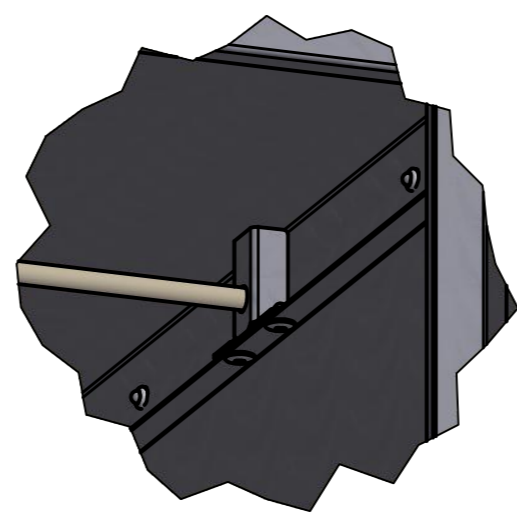
Б-Б



В (1:2)



Г (1:2)



					<b>ШР-22_0605</b>		
					<b>Шкаф для одежды</b>		
					<b>двухстворчатый_КАУМАН</b>		
Изм.	Лист	№ докум.	Подп.	Дата	Лит.	Масса	Масштаб
Разраб.						47,90 кг	1:8
Пров.					Лист	Листов	1
Т. контр.					<b>ТЕХНО ТТ</b>		
Нач. отд.							
Н. контр.							
Утв.							